

Правила эксплуатации и технического обслуживания

1. Техническое обслуживание ТСУ заключается в периодическом осмотре болтовых соединений ТСУ с автомобилем, крепления приборов электрооборудования и состояния окрашенной поверхности ТСУ. В целях предотвращения появления коррозии ТСУ необходимо содержать в чистоте от коррозионно-активных материалов (дорожная соль, грязь и влага). При обнаружении царапин, сколов поврежденное место необходимо обработать восстанавливающей краской, либо обратиться в сервисную службу.
2. Если автомобиль эксплуатируется без прицепа, необходимо сцепной шар покрыть защитной смазкой и надеть защитный колпак. При сцепке прицепа с автомобилем шар должен быть смазан консистентной смазкой.
3. После фиксации сцепной головки прицепа на шаре ТСУ, осуществлять страховочную связь прицепа с автомобилем, используя петлю на ТСУ для крепления страховочных цепей.
4. После пробега 1000 км с прицепом проверить затяжку всех резьбовых соединений ТСУ.

Не допускается буксировка прицепов полной массой более указанной и со скоростью, превышающей 90 км/час.

+37544-761-90-60 vel

+37529-761-90-60 МТС

+37517-201-42-74 гор

+37525-527-42-18 Life

bosal

Инструкция по монтажу тягово-сцепного устройства шарового типа 3303 А для автомобилей **GREAT WALL HOVER**

Год выпуска автомобиля	2002—2010
Допустимая полная масса прицепа, кг.	1500
Вертикальная нагрузка на шар, кг.	75
Вес нетто, кг.	20,9

Благодарим Вас за то, что Вы выбрали наше изделие. Надеемся, что оно в полной мере оправдает Ваши надежды и при покупке следующего автомобиля мы снова можем приветствовать Вас среди наших покупателей. Счастливого пути!

Производитель гарантирует, что данное изделие по используемым материалам, применяемой технологии производства и другим показателям соответствует образцам, прошедшим испытания на прочность и отвечает общим техническим требованиям по ГОСТ Р 41.55-2005. Во избежание возможных ошибок, перед установкой внимательно ознакомьтесь с инструкцией по монтажу и возможностью применения данного ТСУ к Вашему автомобилю.

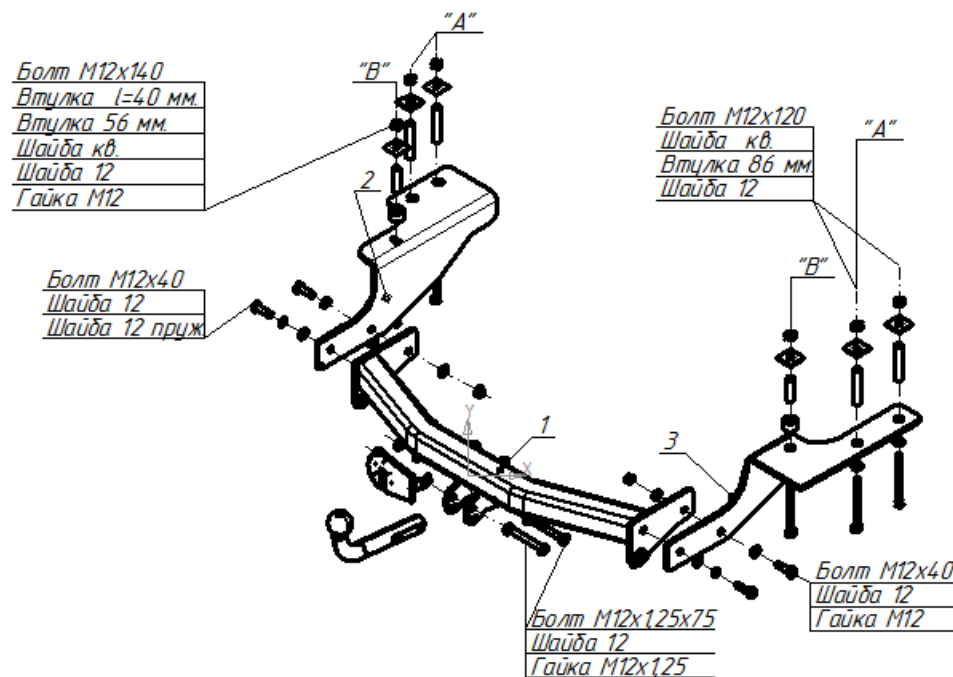
ПОРЯДОК МОНТАЖА

- Рассверлить штатные отверстия «А» и «В» в лонжеронах автомобиля до Ø13 мм в верхней и нижней полке.
- Рассверлить отверстия в нижней полке до Ø18 мм, отверстия «А» и «В».
- Установить боковые кронштейны согласно приложенной схеме.
- Закрепить балку ТСУ между кронштейнами.
- Установить шар, подрозетник.
- После этого необходимо подтянуть все элементы крепления ТСУ.
- Согласно схеме выполнить электромонтаж сигнализации.
- Установку ТСУ рекомендуется производить только специалистами.

ЭЛЕКТРОМОНТАЖ

Контакт	Цвет провода на ТСУ	Место соединения	
1	Желтый	Левый поворот	
2	Белый	Задний противотуманный	
3	Черный	Масса	
4	Желто-зеленый	Правый поворот	
5	Коричневый	Освещение номера	
6	Красный	Стоп-сигнал	
7	Голубой	Габарит	

СХЕМА МОНТАЖА ТСУ



Коробка упаковочная

Болт М12х40	4 шт.
Болт М12х1,25х75	2 шт.
Болт М12х120	4 шт.
Болт М12х140	2 шт.
Гайка М12	8 шт.
Гайка М12х1,25	2 шт.
Шайба М12 пруж.	2 шт.
Шайба 12	16 шт.
Шайба 40х40х3	6 шт.
Втулка 86 мм.	4 шт.
Втулка 56 мм.	2 шт.
Втулка Ø13х Ø30 l=40 мм	2 шт.
Шар VН 8804	1 шт.
Защитный колпачок	1 шт.
Подрозетник	1 шт.
Розетка в сборе	1 шт.
Жгут электропроводов 190 см	1 компл.
Инструкция по монтажу	1 шт.

Комплектность изделия

Балка ТСУ	1 шт.
Кронштейн левый	1 шт.
Кронштейн правый	1 шт.
Коробка упаковочная	1 шт.
Упаковка полиэтиленовая	1 шт.

Схема обрезки кабеля

