

Правила эксплуатации и технического обслуживания

1. Техническое обслуживание ТСУ заключается в периодическом осмотре болтовых соединений ТСУ с автомобилем, крепления приборов электрооборудования и состояния окрашенной поверхности ТСУ. В целях предотвращения появления коррозии ТСУ необходимо содержать в чистоте от коррозионно-активных материалов (дорожная соль, грязь и влага). При обнаружении царапин, сколов поврежденное место необходимо обработать восстанавливающей краской, либо обратиться в сервисную службу.
2. Если автомобиль эксплуатируется без прицепа, необходимо сцепной шар покрыть защитной смазкой и надеть защитный колпак. При сцепке прицепа с автомобилем шар должен быть смазан консистентной смазкой.
3. После фиксации сцепной головки прицепа на шаре ТСУ, осуществлять страховочную связь прицепа с автомобилем, используя петлю на ТСУ для крепления страховочных цепей.
4. После пробега 1000 км с прицепом проверить затяжку всех резьбовых соединений ТСУ.

Не допускается буксировка прицепов полной массой более указанной и со скоростью, превышающей 90 км/час.

+37544-761-90-60 vel
+37529-761-90-60 МТС
+37517-201-42-74 гор
+37525-527-42-18 Life

bosal

Инструкция по монтажу тягово-сцепного устройства шарового типа 3945 А для автомобилей **Ford Fiesta** **Ford Fusion**

Год выпуска автомобиля:	2002/4-2005/9
Допустимая полная масса прицепа, кг.	1200
Вертикальная нагрузка на шар, кг.	50
Вес нетто, кг.	19.5

Благодарим Вас за то, что Вы выбрали наше изделие. Надеемся, что оно в полной мере оправдает Ваши надежды и при покупке следующего автомобиля мы снова можем приветствовать Вас среди наших покупателей. Счастливого пути!

Производитель гарантирует, что данное изделие по используемым материалам, применяемой технологии производства и другим показателям соответствует образцам, прошедшим испытания на прочность и отвечает общим техническим требованиям по ГОСТ Р 41.55-2005. Во избежание возможных ошибок, перед установкой внимательно ознакомьтесь с инструкцией по монтажу и возможностью применения данного ТСУ к Вашему автомобилю.

ПОРЯДОК МОНТАЖА

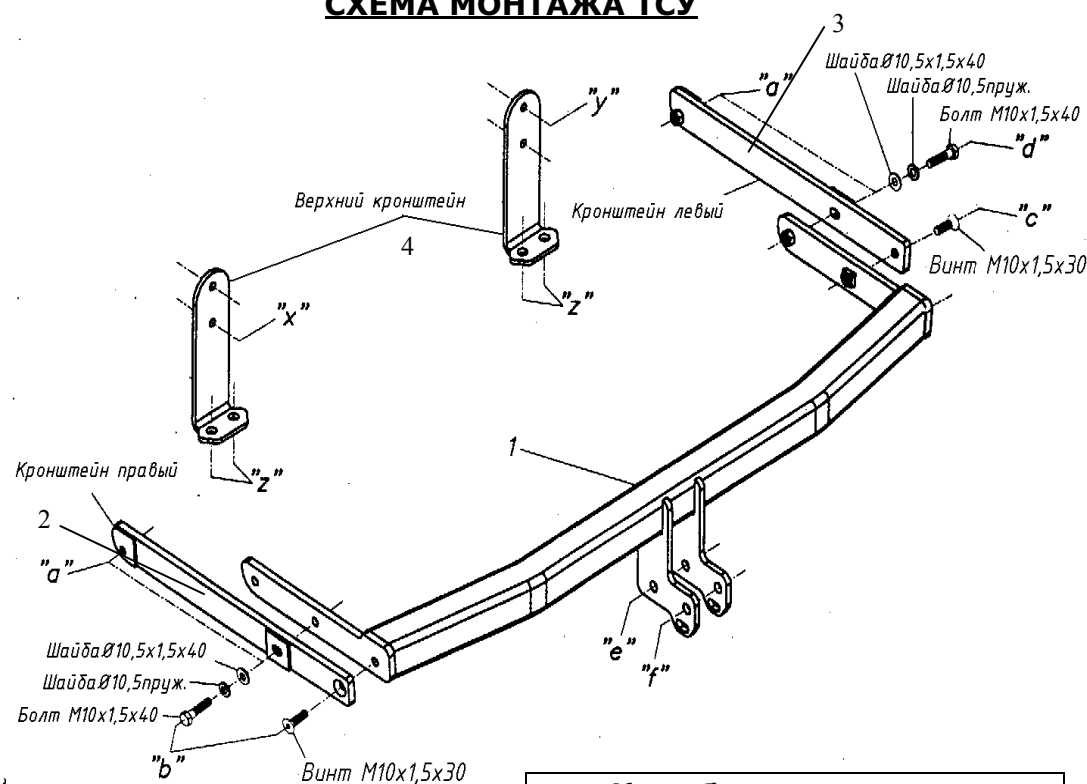
- Снять задний бампер (снять крепежные заклепки)
- Снять вставку бампера (в дальнейшем она не понадобится)
- Сделать вырез в бампере в соответствии с прилагаемым шаблоном Ford Fiesta:
- Вставить боковые пластины (2,3) в лонжероны автомобиля и закрепить их через отверстия «а».
- В соответствии с рисунком, установить ТСУ (1) между боковыми кронштейнами и закрепить их с двух сторон через отверстия «б» (использовать встроенный крепеж)
- Закрепить шар через отверстие «е», пропустить шар через бампер и закрепить через отверстие «ф».
- Установить ТСУ вдоль продольной оси автомобиля и окончательно затянуть все крепежные элементы.
- Закрепить задний бампер с помощью прилагаемых заклепок (2 шт.)
- Ford Fusion:
- Закрепить боковые пластины (2,3) на ТСУ (1) через отверстия «с».
- Вставить ТСУ в лонжероны автомобиля.
- В соответствии с рисунком закрепить ТСУ с двух сторон через отверстия «а» и «б» (использовать встроенный крепеж).
- Установить (приклепать) дополнительные пластины (4) через отверстия «х» (с левой стороны) и отверстия «у» (с правой стороны).
- Установить и закрепить задний бампер (использовать прилагаемые заклепки, а также заводской пластиковый крепеж).
- Выполнить электромонтаж сигнализации.
- Установку ТСУ рекомендуется производить только специалистами.

ЭЛЕКТРОМОНТАЖ

Контакт	Цвет провода на ТСУ	Место соединения
1	Желтый	Левый поворот
2	Белый	Задний противотуманный
3	Черный	Масса
4	Желто-зеленый	Правый поворот
5	Коричневый	Освещение номера
6	Красный	Стоп-сигнал
7	Голубой	Габарит



СХЕМА МОНТАЖА ТСУ



Комплектность изделия

Балка ТСУ	1 шт.
Пластина правая	1 шт.
Пластина левая	1 шт.
Коробка упаковочная	1 шт.
Упаковка полиэтиленовая	1 шт.

Коробка упаковочная

Винт М10х30	2 шт.
Болт М10х40	4 шт.
Болт М12х1,25х90	2 шт.
Гайка М12х1,25 с/контр.	2 шт.
Шайба 10	4 шт.
Шайба 10 пруж.	4 шт.
Шайба 12	3 шт.
Заклепка 4,8х16	6 шт.
Кронштейн дополнительный	2 шт.
Дистанционная пластина	2 шт.
Шар VН 0187	1 шт.
Защитный колпачок	1 шт.
Кронштейн розетки	1 шт.
Розетка в сборе	1 шт.
Жгут электропроводов 190 см	1 компл.
Инструкция по монтажу	1 шт.
Шаблон выреза бампера	1 шт.

Схема обрезки кабеля

