

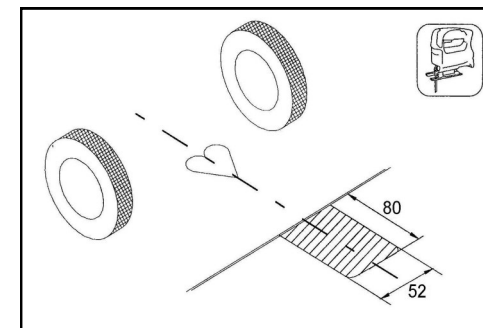
ПОРЯДОК МОНТАЖА

- Демонтируйте задние фонари, бампер и вставку бампера (вставка больше не понадобится).
- Вставьте левый и правый кронштейны в лонжероны и слегка закрепите их в точках «А» как показано на схеме монтажа.
- Установите балку ТСУ между кронштейнами и наживите в точках «В» с помощью приложенного крепежа согласно схеме монтажа.
- Установите ТСУ по центру, после затяните все болтовые соединения с моментом: M12 = 79 Nm, M10 = 45 Nm.
- Установите обратно бампер и задние фонари (бампер предварительно вырезать по схеме).
- Закрепите шар и подрозетник к балке.
- Выполните электромонтаж сигнализации.
- Установку ТСУ производить только специалистами автомастерских.

Коробка упаковочная	
Комплект автоэлектрики №1	1 компл.
Болт M12x50	4 шт.
Болт M10x40	4 шт.
Болт M12x1,25x75	2 шт.
Гайка M12x1,25 с/контр.	2 шт.
Шайба 10 пруж.	4 шт.
Шайба 12 пруж.	4 шт.
Шайба 12 увелич.	4 шт.
Шайба 10 увелич.	4 шт.
Шайба 12	4 шт.
Шайба 40x40	4 шт.
Шар VH 8808	1 шт.
Защитный колпачок	1 шт.
Подрозетник	1 шт.
Инструкция по монтажу	1 шт.

Комплектность изделия	
Балка ТСУ	1 шт.
Кронштейн правый	1 шт.
Кронштейн левый	1 шт.
Коробка упаковочная	1 шт.
Упаковка полиэтиленовая	1 шт.

Схема выреза бампера.



Момент затяжки	
M6	9,5 Nm
M8	23 Nm
M10	46 Nm
M12	79 Nm
M14	125 Nm
M16	195 Nm
M10x1,25	49 Nm
M12x1,25	87 Nm
M12x1,5	83 Nm

+37544-761-90-60 vel
 +37529-761-90-60 мтс
 +37517-201-42-74 гор
 +37525-527-42-18 Life

bosal

Инструкция
по монтажу
тягово-сцепного
устройства
шарового типа

39 73 A
Ford Focus III SW

 **03/2011** →



ТОВАР СЕРТИФИЦИРОВАН



3180
кг.



1200
кг.



75
кг.



ВЫРЕЗ

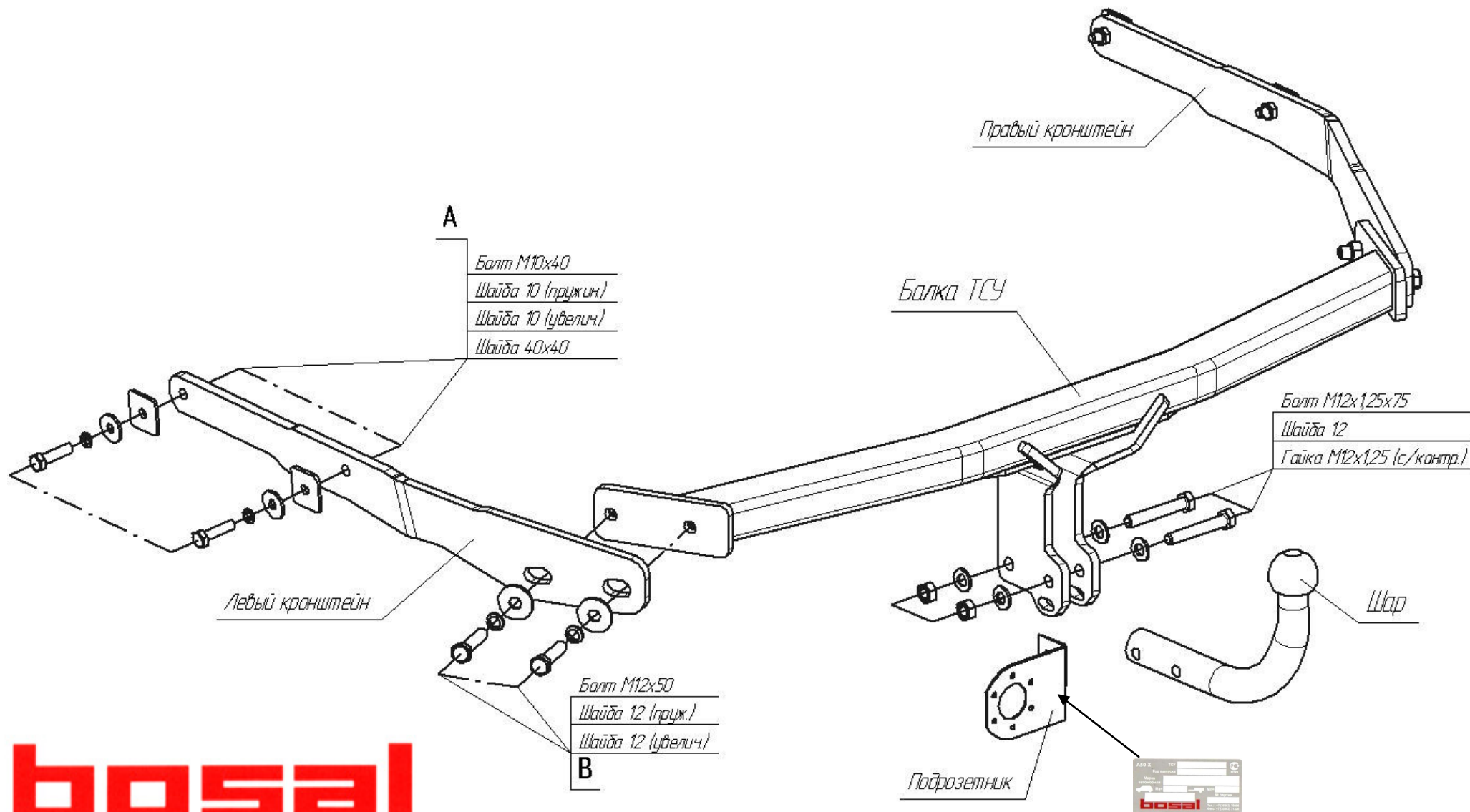
Вес нетто
19,2 кг.

D

8,54
кН.



Bosal Autoflex
Russia
BAR 28



bosal