

Правила эксплуатации и технического обслуживания

1. Техническое обслуживание ТСУ заключается в периодическом осмотре болтовых соединений ТСУ с автомобилем, крепления приборов электрооборудования и состояния окрашенной поверхности ТСУ. В целях предотвращения появления коррозии ТСУ необходимо содержать в чистоте от коррозионно-активных материалов (дорожная соль, грязь и влага). При обнаружении царапин, сколов поврежденное место необходимо обработать восстанавливающей краской, либо обратиться в сервисную службу.
2. Если автомобиль эксплуатируется без прицепа, необходимо сцепной шар покрыть защитной смазкой и надеть защитный колпак. При сцепке прицепа с автомобилем шар должен быть смазан консистентной смазкой.
3. После фиксации сцепной головки прицепа на шаре ТСУ, осуществлять страховочную связь прицепа с автомобилем, используя петлю на ТСУ для крепления страховочных цепей.
4. После пробега 1000 км с прицепом проверить затяжку всех резьбовых соединений ТСУ.

Не допускается буксировка прицепов полной массой более указанной и со скоростью, превышающей 90 км/час.

+37544-761-90-60 vel

+37529-761-90-60 МТС

+37517-201-42-74 гор

+37525-527-42-18 Life

bosal

Инструкция по монтажу тягово-сцепного устройства шарового типа 4238 А для автомобилей **Hyundai Elantra** sedan, НВ

Год выпуска автомобиля:	2000/8–2007
Допустимая полная масса прицепа, кг.	1400
Вертикальная нагрузка на шар, кг.	65
Вес нетто, кг.	14.25

Благодарим Вас за то, что Вы выбрали наше изделие. Надеемся, что оно в полной мере оправдает Ваши надежды и при покупке следующего автомобиля мы снова можем приветствовать Вас среди наших покупателей. Счастливого пути!

Производитель гарантирует, что данное изделие по используемым материалам, применяемой технологии производства и другим показателям соответствует образцам, прошедшим испытания на прочность и отвечает общим техническим требованиям по ГОСТ Р 41.55-2005. Во избежание возможных ошибок, перед установкой внимательно ознакомьтесь с инструкцией по монтажу и возможностью применения данного ТСУ к Вашему автомобилю.

ПОРЯДОК МОНТАЖА

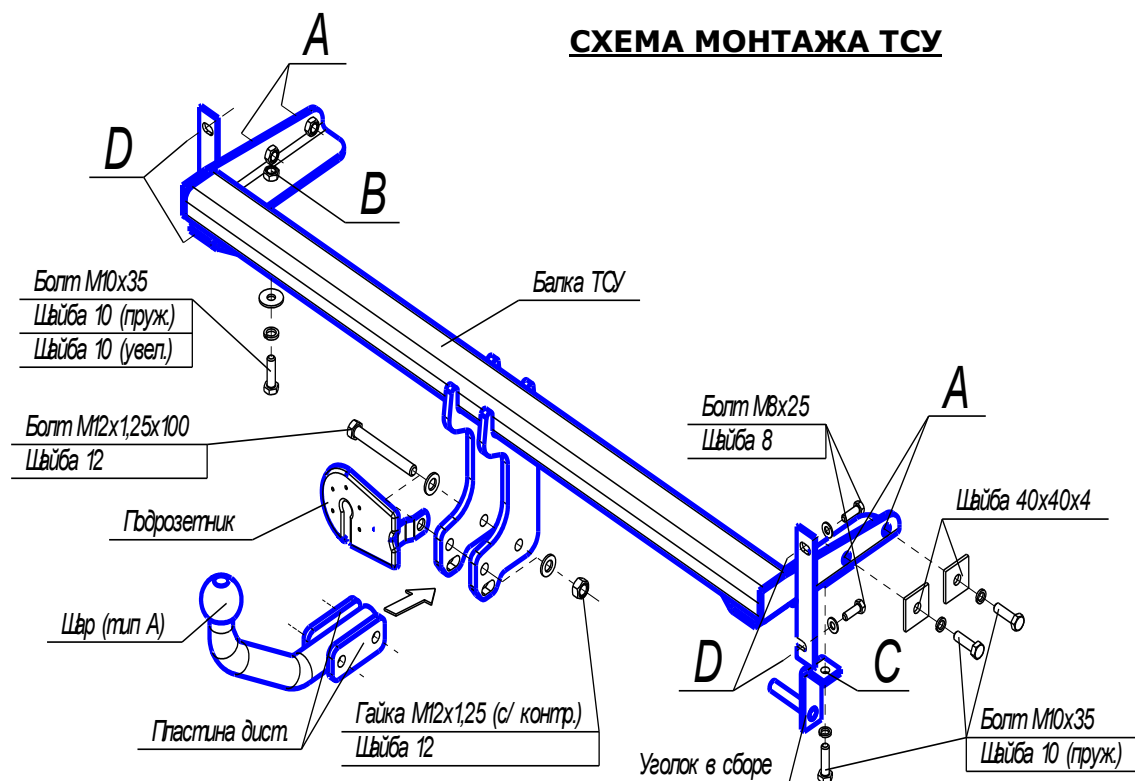
- Снять заднюю и ослабить крепления боковых панелей обшивки багажного отделения;
- Снять задний бампер, вставку бампера и два кронштейна, опустить вниз глушитель;
- Сделать вырез в бампере в соответствии с шаблоном;
- Вставить балку ТСУ в лонжероны автомобиля и закрепить через отверстия "А" и "В" (болты М10х35). Через отверстие "С" закрепить кронштейн глушителя (уголок в сборе) болтом М10х35;
- Закрепить вставку бампера через отверстия "D" (четыре болта М8х25);
- Установить бампер;
- Установить глушитель на уголок в сборе;
- Установить на прежние места все демонтированные элементы;
- Установить шар, кронштейн розетки.
- После этого необходимо все элементы крепления подтянуть.
- Выполнить электромонтаж сигнализации.
- Установку ТСУ рекомендуется производить только специалистами.

ЭЛЕКТРОМОНТАЖ

Контакт	Цвет провода на ТСУ	Место соединения
1	Желтый	Левый поворот
2	Белый	Задний противотуманный
3	Черный	Масса
4	Желто-зеленый	Правый поворот
5	Коричневый	Освещение номера
6	Красный	Стоп-сигнал
7	Голубой	Габарит



СХЕМА МОНТАЖА ТСУ



Комплектность изделия

Балка ТСУ	1 шт.
Коробка упаковочная	1 шт.
Упаковка полиэтиленовая	1 шт.

Коробка упаковочная

Болт М8х25	4 шт.
Болт М10х35	6 шт.
Болт М12х1,25х100	2 шт.
Гайка М12х1,25 с/контр.	2 шт.
Шайба 8	4 шт.
Шайба 40х40х4	4 шт.
Шайба 10 (пруж.)	6 шт.
Шайба 10 (увел.)	1 шт.
Шайба 12	4 шт.
Уголок в сборе	1 шт.
Пластина дистанционная	2 шт.
Шар VН 0814	1 шт.
Защитный колпачок	1 шт.
Кронштейн розетки	1 шт.
Розетка в сборе	1 шт.
Жгут электропроводов 190 см	1 компл.
Шаблон выреза бампера	1 шт.
Инструкция по монтажу	1 шт.

Схема обрезки кабеля

