

ПОРЯДОК МОНТАЖА

- Закрепить ТСУ на поперечном швеллере рамы через штатные отверстия, при необходимости отверстия рассверлить до 12 мм.
- Используя хомуты, прикрепить ТСУ к поперечной балке.
- Установить шар и подрозетник.
- Затянуть все крепления.
- Выполнить электромонтаж сигнализации.
- Установку ТСУ рекомендуется производить специалистами в оборудованных мастерских.

+37544-761-90-60 vel

+37529-761-90-60 мтс

+37517-201-42-74 гор

+37525-527-42-18 Life

Коробка упаковочная

Болт М10х35	4 шт.
Болт М12х35	4 шт.
Болт М12х1,25х75	2 шт.
Гайка М10	4 шт.
Гайка М12	4 шт.
Гайка М12х1,25	2 шт.
Шайба 10	8 шт.
Шайба 12	8 шт.
Шайба 12 увел.	4 шт.
Хомут	2 шт.
Шар VН0181	1 шт.
Защитный колпачок	1 шт.
Подрозетник	1 шт.
Розетка в сборе	1 шт.
Жгут электропроводов 190 см	1 компл.
Инструкция по монтажу	1 шт.

Комплектность изделия

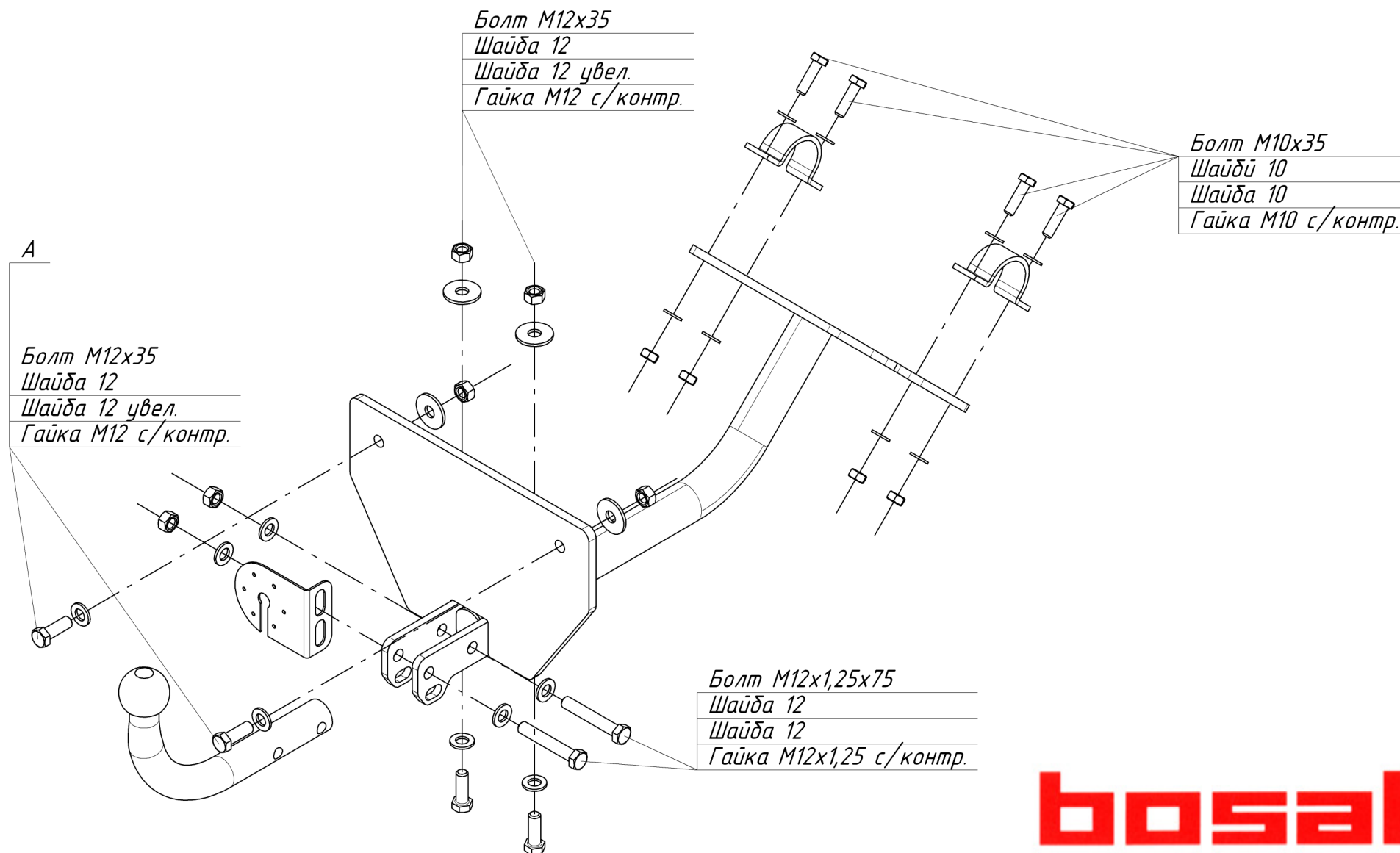
Балка ТСУ	1 шт.
Коробка упаковочная	1 шт.
Упаковка полиэтиленовая	1 шт.

Момент затяжки

М6	9,5 Nm
М8	23 Nm
М10	46 Nm
М12	79 Nm
М14	125 Nm
М16	195 Nm
М10х1,25	49 Nm
М12х1,25	87 Nm
М12х1,5	83 Nm

bosal

Инструкция по монтажу тягово-сцепного устройства шарового типа	42 44 A KJ TAGER ☒ 2006 ⇨	 ТОВАР СЕРТИФИЦИРОВАН				14	D	 Bosal Autoflex Russia BAR 28
			2515	1500	50	Вес нетто кг.	9,21 кН.	



bosal