



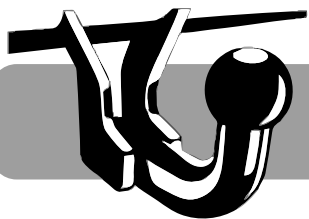


25

 
 
0 Km + 1000 Km





bosal

© Bosal Plant 28

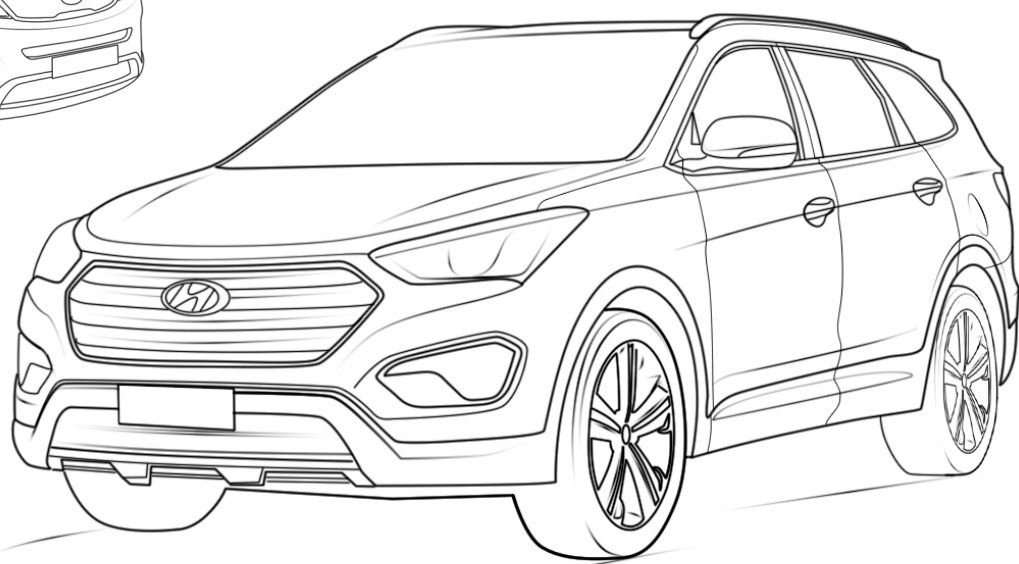
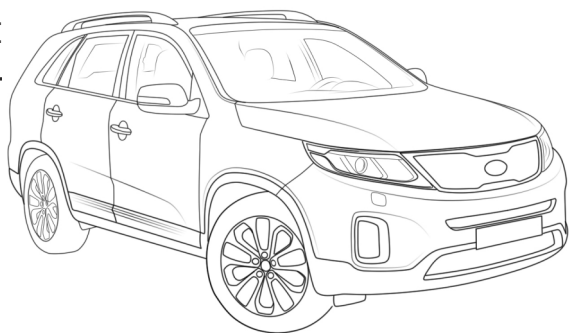
Part number: 4258A

Type number: 4258A

Hyundai Santa Fe, Hyundai Grand Santa Fe Kia Sorento

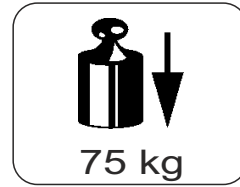
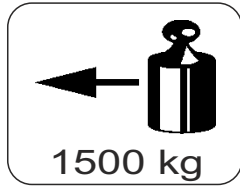
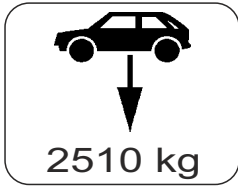
 2012 →

Порядок установки

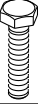

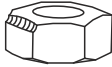


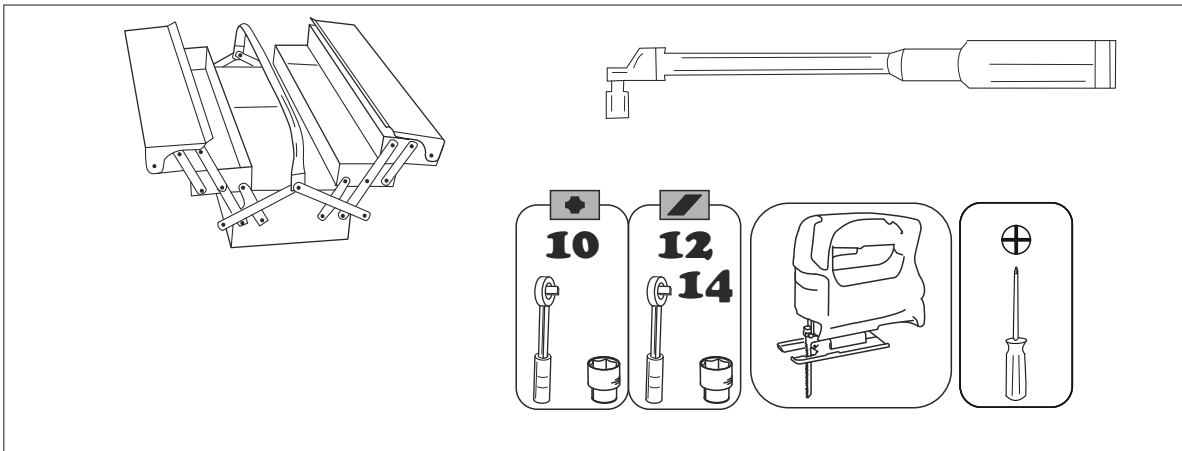
A

2 h

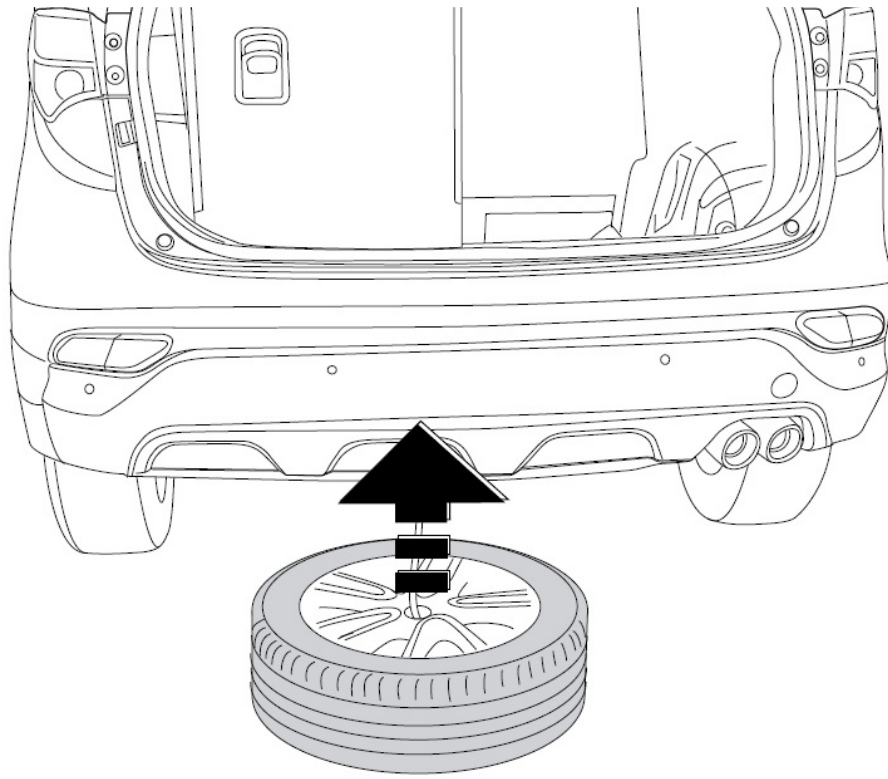


$$D = \frac{\text{MAX KG} \times \text{MAX KG}}{\text{MAX KG} + \text{MAX KG}} \times 0,00981 \leq 9,2 \text{ kN}$$

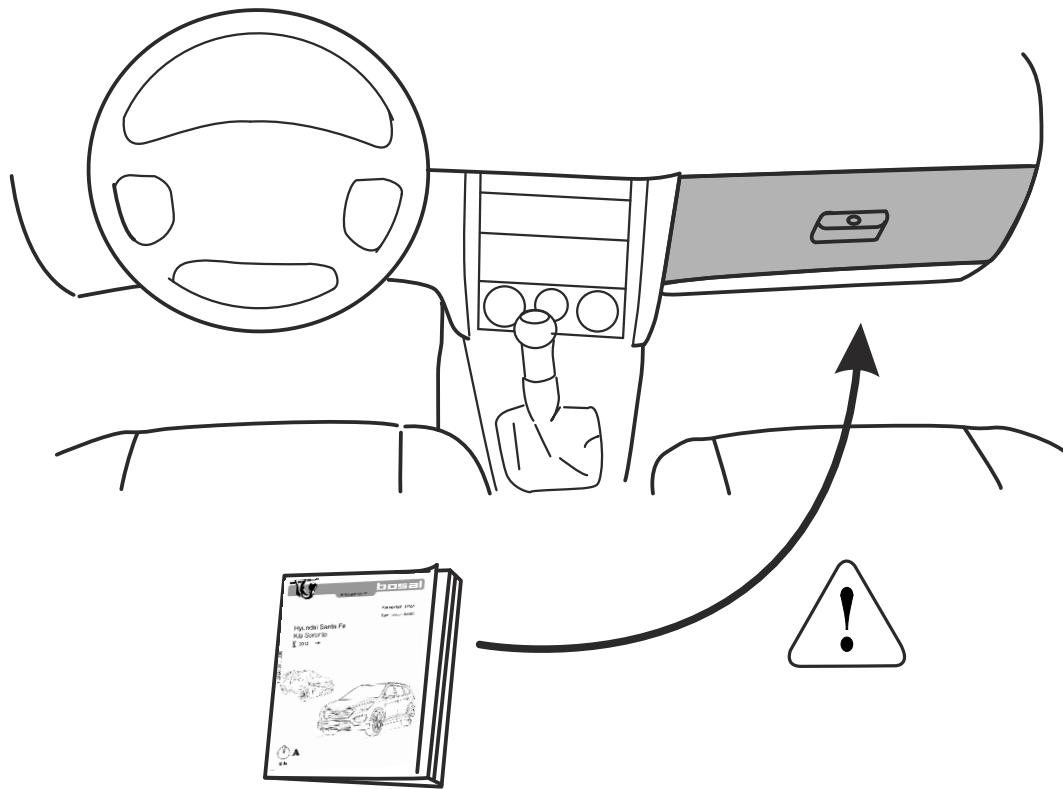
				
	8.8	10.9	8.8	10.9
M6	9,5 Nm	14 Nm		
M8	23 Nm	34 Nm		
M10	46 Nm	68 Nm		
M12	79 Nm	117 Nm		
M12x100/110				100 Nm
M14	125 Nm	185 Nm		
M16	195 Nm	280 Nm		
M10x1,25	49 Nm	72 Nm		
M12x1,25	87 Nm	125 Nm		
M12x1,5	83 Nm	122 Nm		



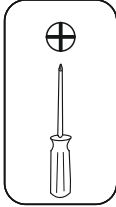
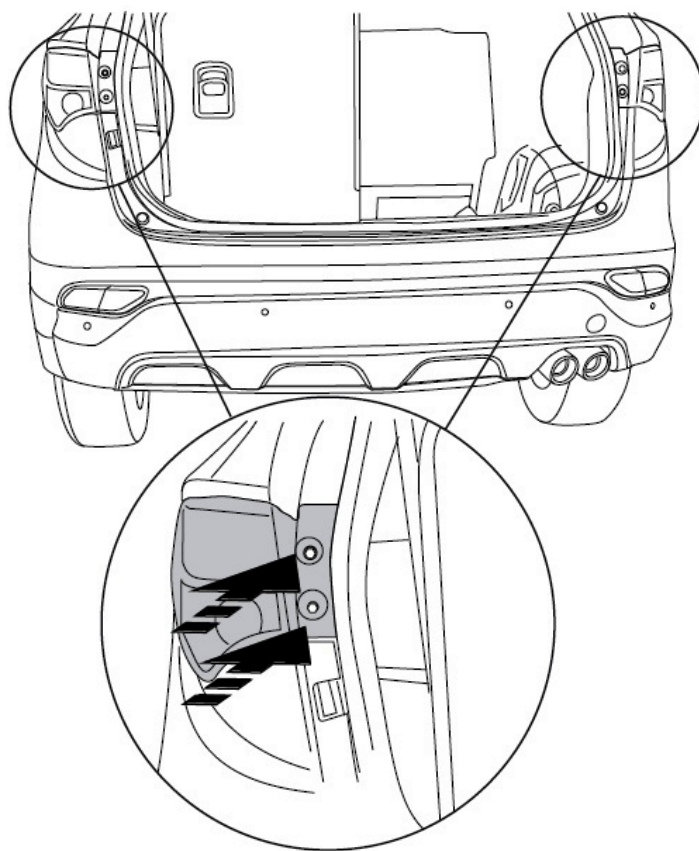
23



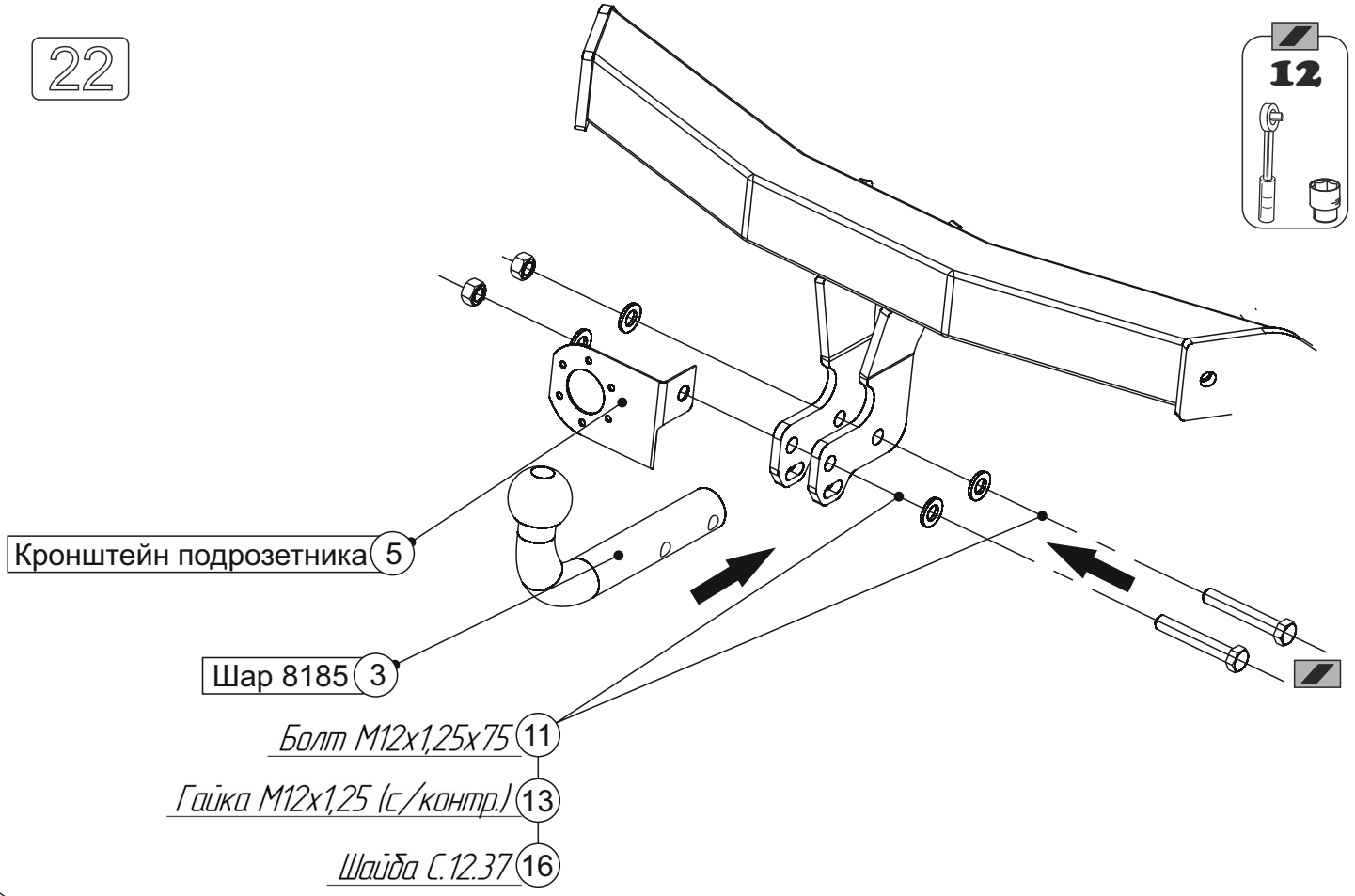
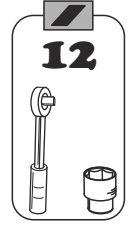
24



21

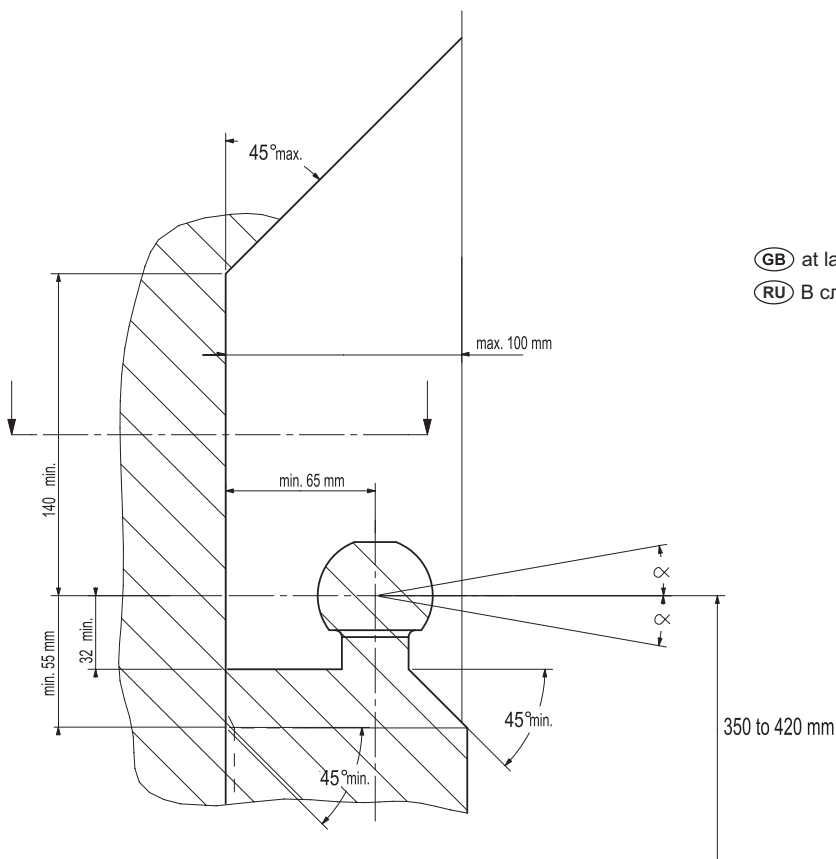
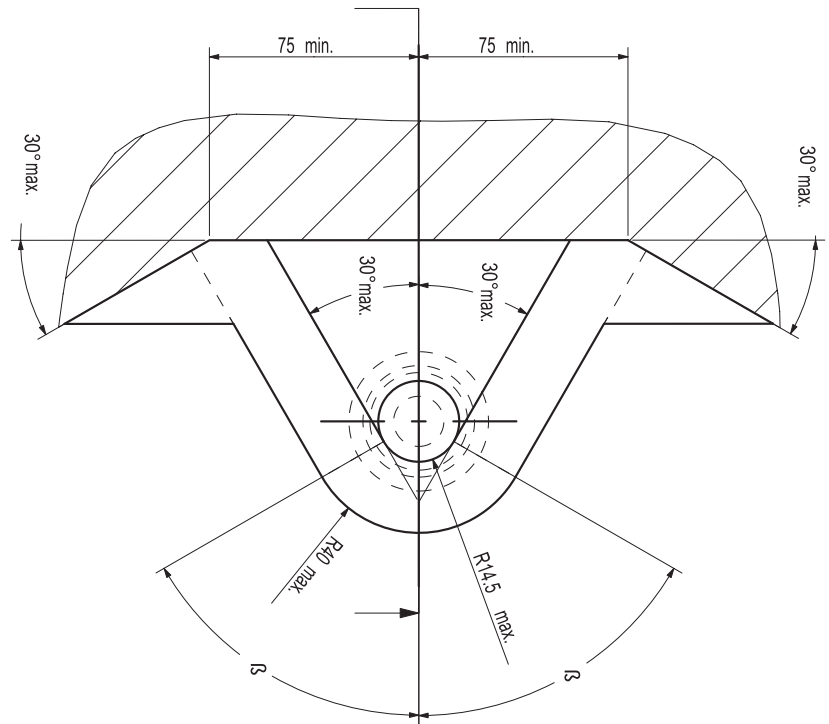


22



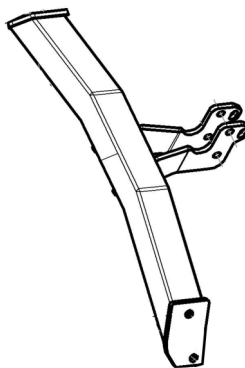
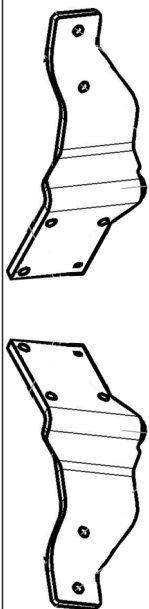


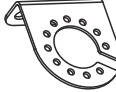

GB The clearance specified in appendix VII, Regulation №55 must be guaranteed.







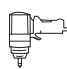


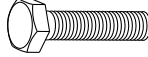
RU Необходимо обеспечить данное свободное пространство, предписанное для размещения тягового шарового наконечника в приложении VII Правил ЕЭН ООН №55.



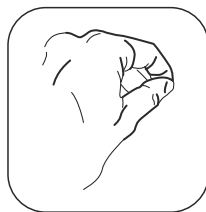
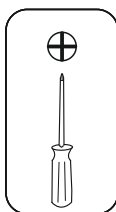
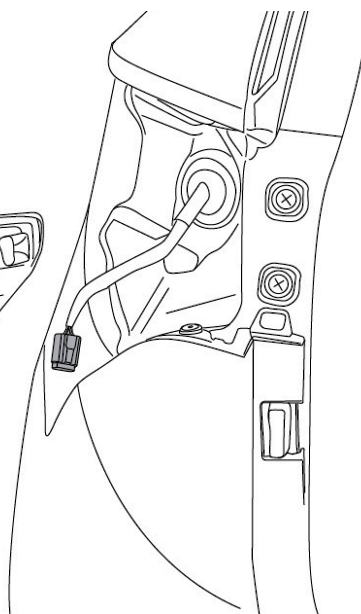
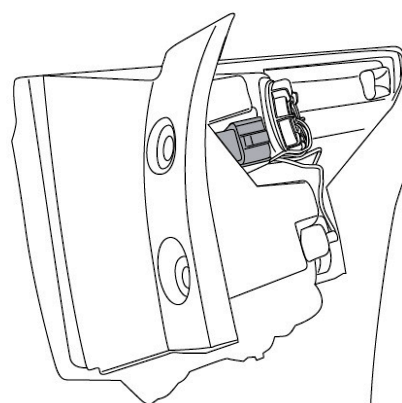
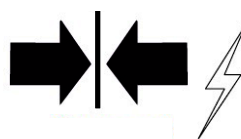
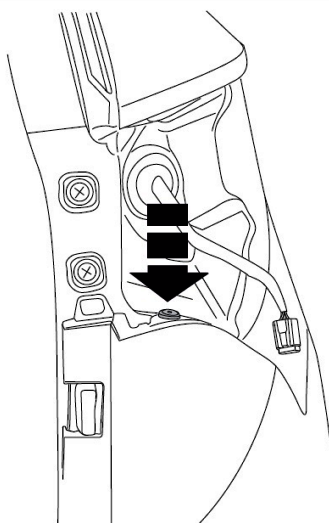
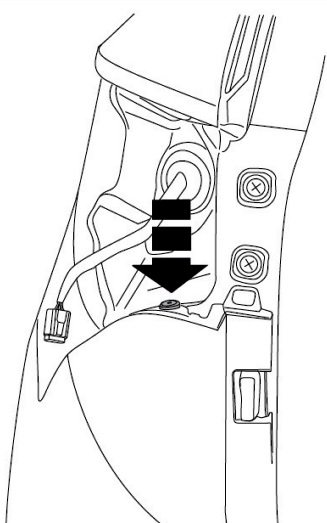
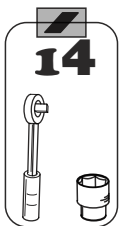
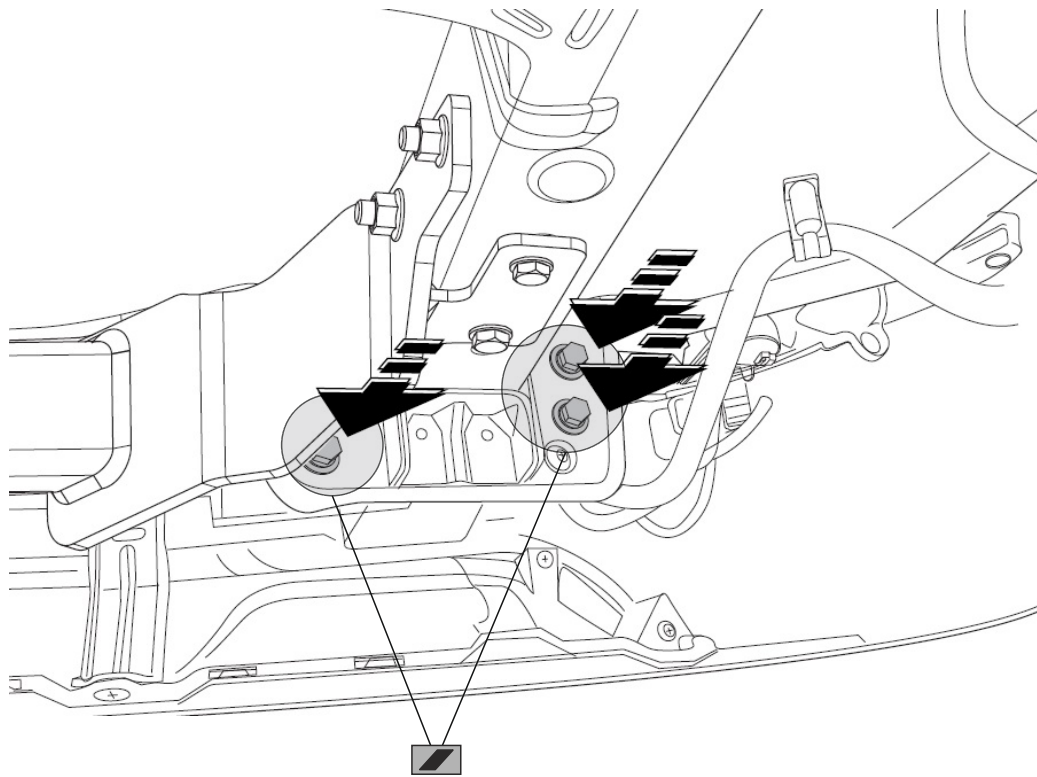
GB at laden weight of the vehicle

RU В случае нагруженного автомобиля.

1		1x
2		2x
3		1x
4		2x
5		1x
6		4x

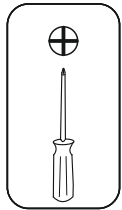
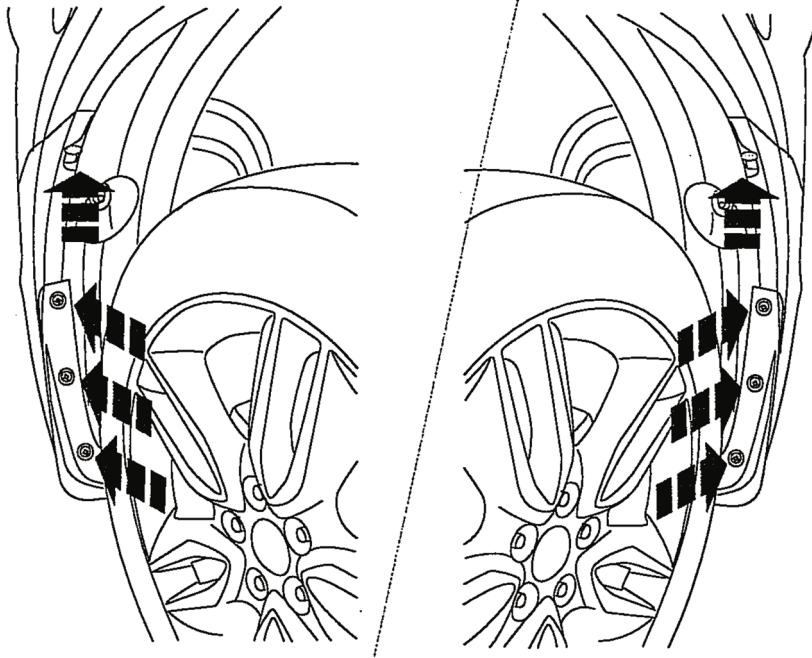
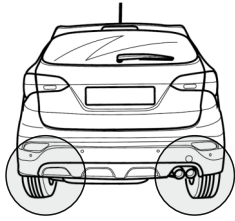
										
									7	8
					M10x1,25x35		8.8	4x	49 Nm	
					M12x35		8.8	2x	79 Nm	
					M12x40		8.8	4x	79 Nm	
					M12x120		8.8	4x	79 Nm	
					M12x1,25x75		8.8	2x	79 Nm	
					M12 с/контр.		8	10x	79 Nm	
					M12x1,25 с/контр.		8	2x	79 Nm	
					M10			4x		
					M12			2x		
					M12			22x		
					M10 увелич.			4x		

19

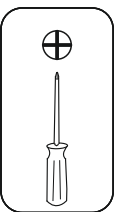
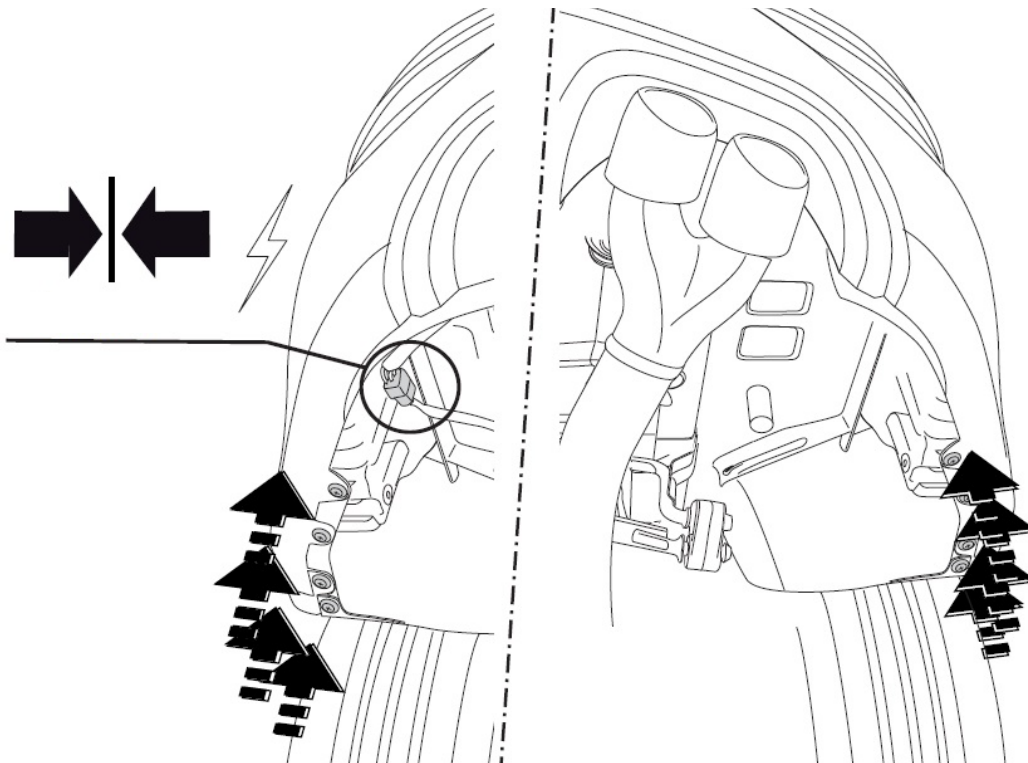


17

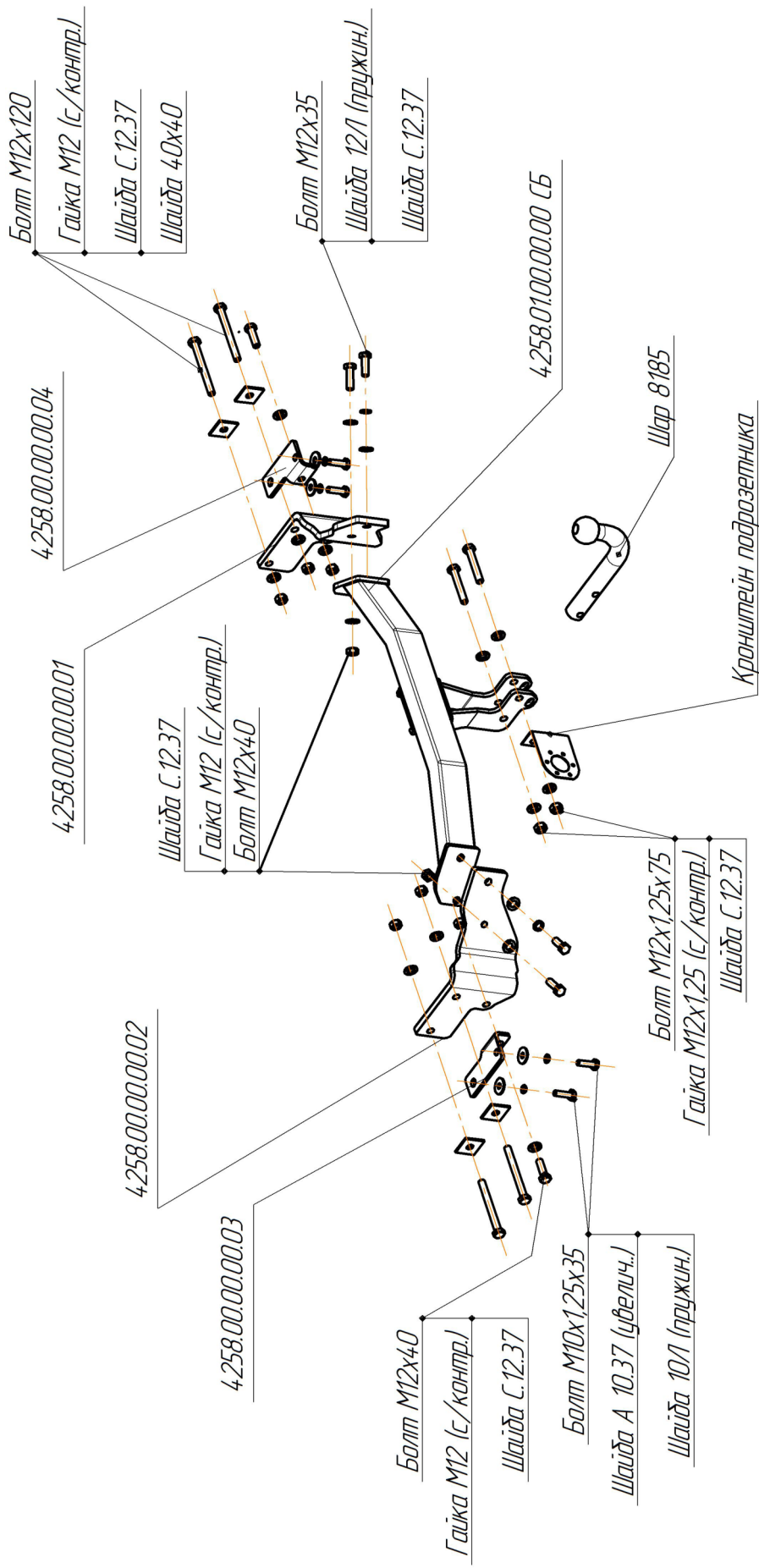
17



18



16



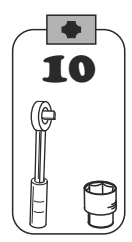
+37544-761-90-60 vel
+37529-761-90-60 мтс
+37517-201-42-74 гор
+37525-527-42-18 Life

Правила эксплуатации и технического обслуживания

1. Техническое обслуживание ТСУ заключается в периодическом осмотре и затяжке болтовых соединений ТСУ, крепления приборов и контактов электрооборудования и состояния окрашенной поверхности ТСУ. В целях предотвращения появления коррозии ТСУ необходимо содержать в чистоте от коррозионно-активных материалов (дорожная соль, грязь и влага). При обнаружении царапин, сколов поврежденное место необходимо обработать восстанавливающей краской, либо обратиться в сервисную службу.
2. Если автомобиль эксплуатируется без прицепа, необходимо сцепной шар покрыть защитной смазкой и надеть защитный колпак. При сцепке прицепа с автомобилем шар должен быть смазан консистентной смазкой.
3. После фиксации сцепной головки прицепа на шаре ТСУ, осуществлять страховочную связь прицепа с автомобилем, используя петлю на ТСУ для крепления страховочных цепей.
4. После пробега первых 1000 км с прицепом проверить момент затяжки всех резьбовых соединений ТСУ.
5. Не допускается превышение максимального буксируемого веса и максимальной вертикальной нагрузки указанной в инструкции ТСУ. Перегрузка может привести к повреждению автомобиля и/или ТСУ. Такая перегрузка в крайнем случае может привести к отцеплению буксируемого автоприцепа, что может стать причиной серьезного ДТП.
6. Не допускается эксплуатация ТСУ при наличии трещин в сварочных швах, серьезных повреждений, вмятин и разрывов металла на деталях ТСУ.
7. Не допускается буксировка прицепов полной массой более указанной производителем автомобиля или фаркопа (что меньше), и со скоростью превышающей ограничение для данного участка дороги.
8. В случае движения автомобиля с прицепом или автопоезда в условиях бездорожья, максимально допустимая грузоподъемность ТСУ сокращается на 50% от заявленных производителем, при этом скорость движения не должна превышать 30 км/ч.

15

Шайба С.12.37 (6)



10

Болт М10х1,25х35 (7)

Шайба А 10.37 (увелич.) (17)

Шайба 10/1 (пружин.) (14)

4 4258.00.00.00.03

16

Болт М12х40 (9)

Гайка М12 (с/контр.) (12)

Шайба С.12.37 (16)

4258.00.00.00.02

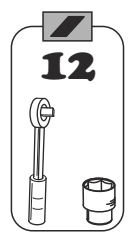
4258.01.00.00.00 СБ

4258.00.00.00.01

8 Болт М12х35

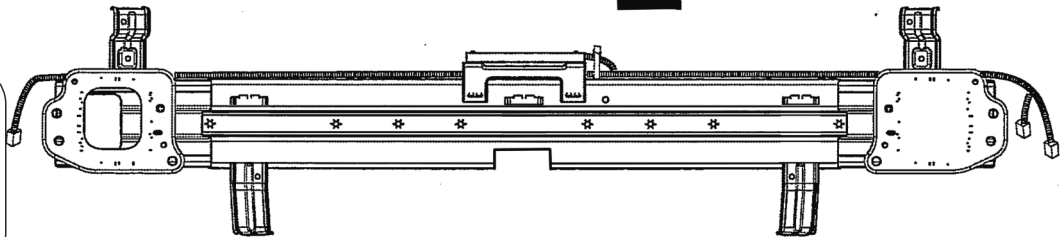
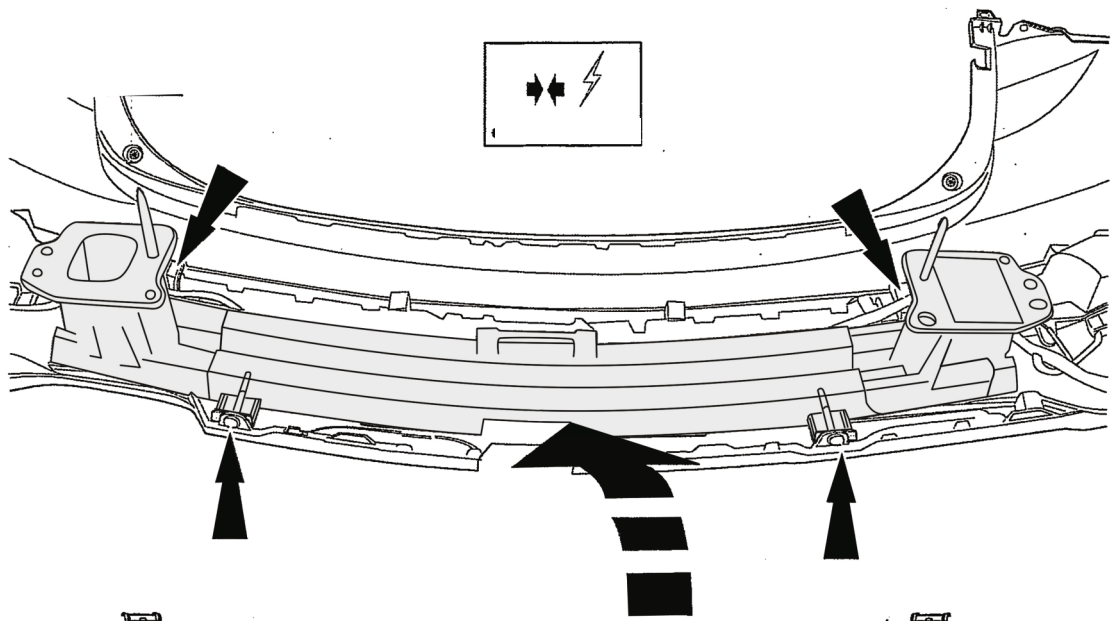
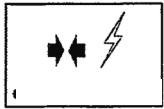
15 Шайба 12/1 (пружин.)

16 Шайба С.12.37

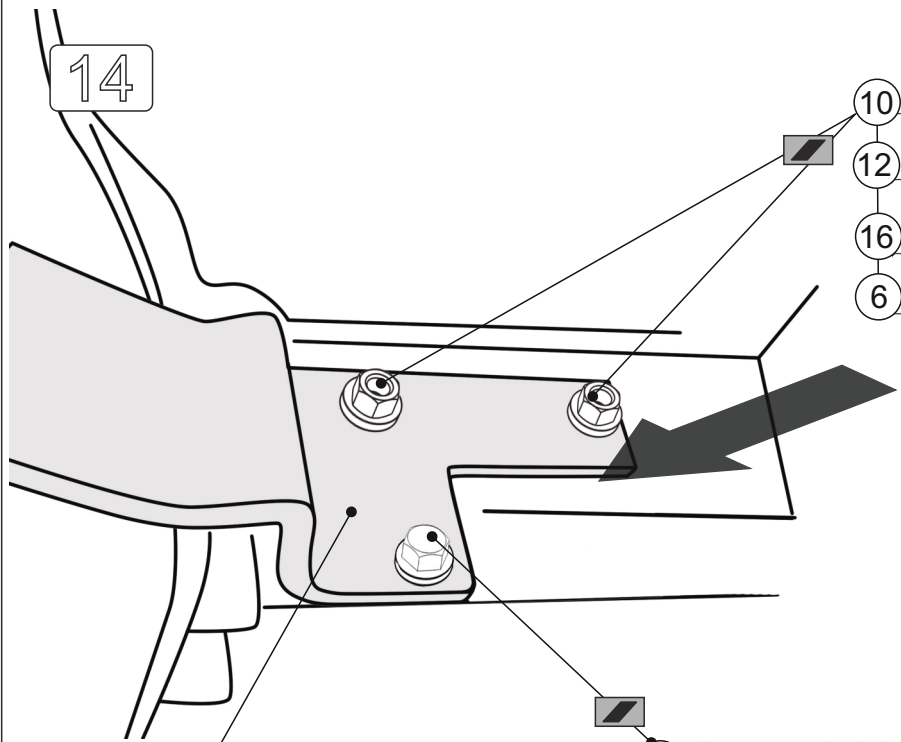


12

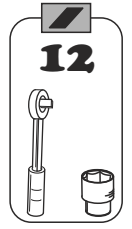
13



14



- 10 Болт M12x120
- 12 Гайка M12 (с/контр.)
- 16 Шайба С.12.37
- 6 Шайба 40x40



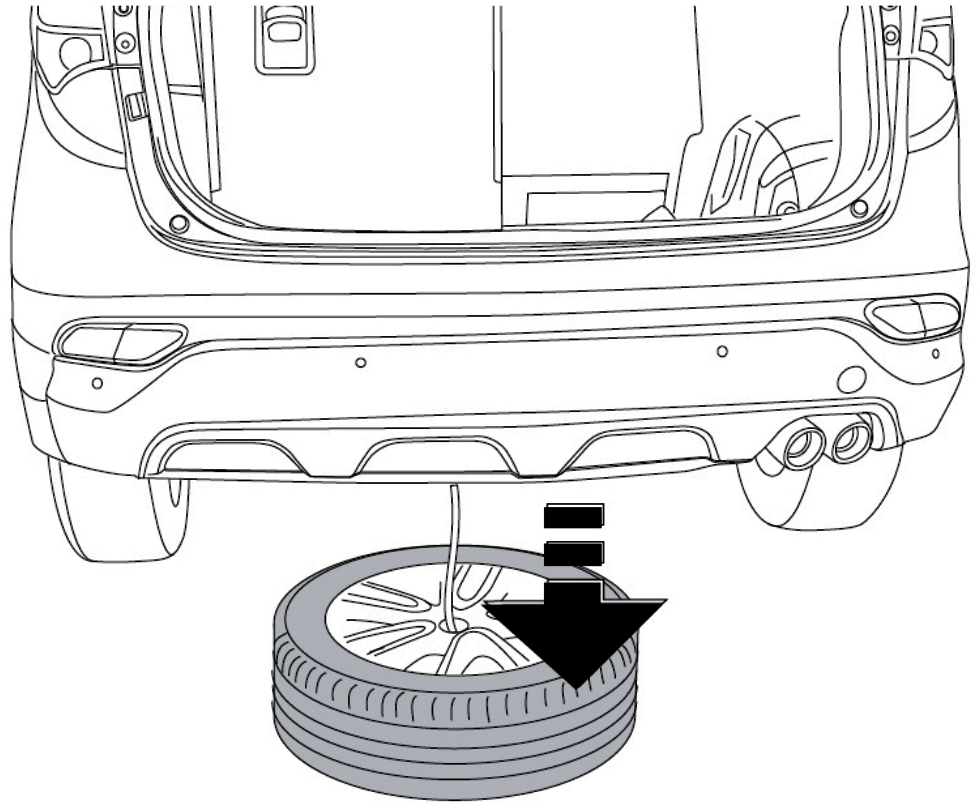
2 4258.00.00.00.02

- 9 Болт M12x40
- 12 Гайка M12 (с/контр.)
- 16 Шайба С.12.37

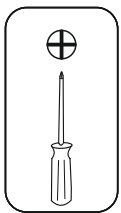
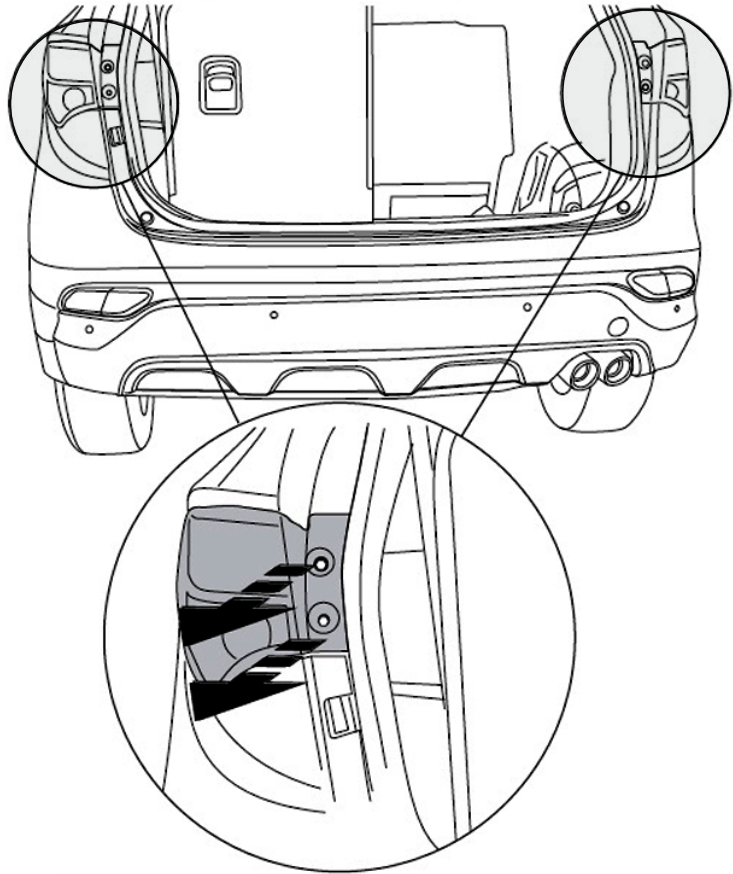


14

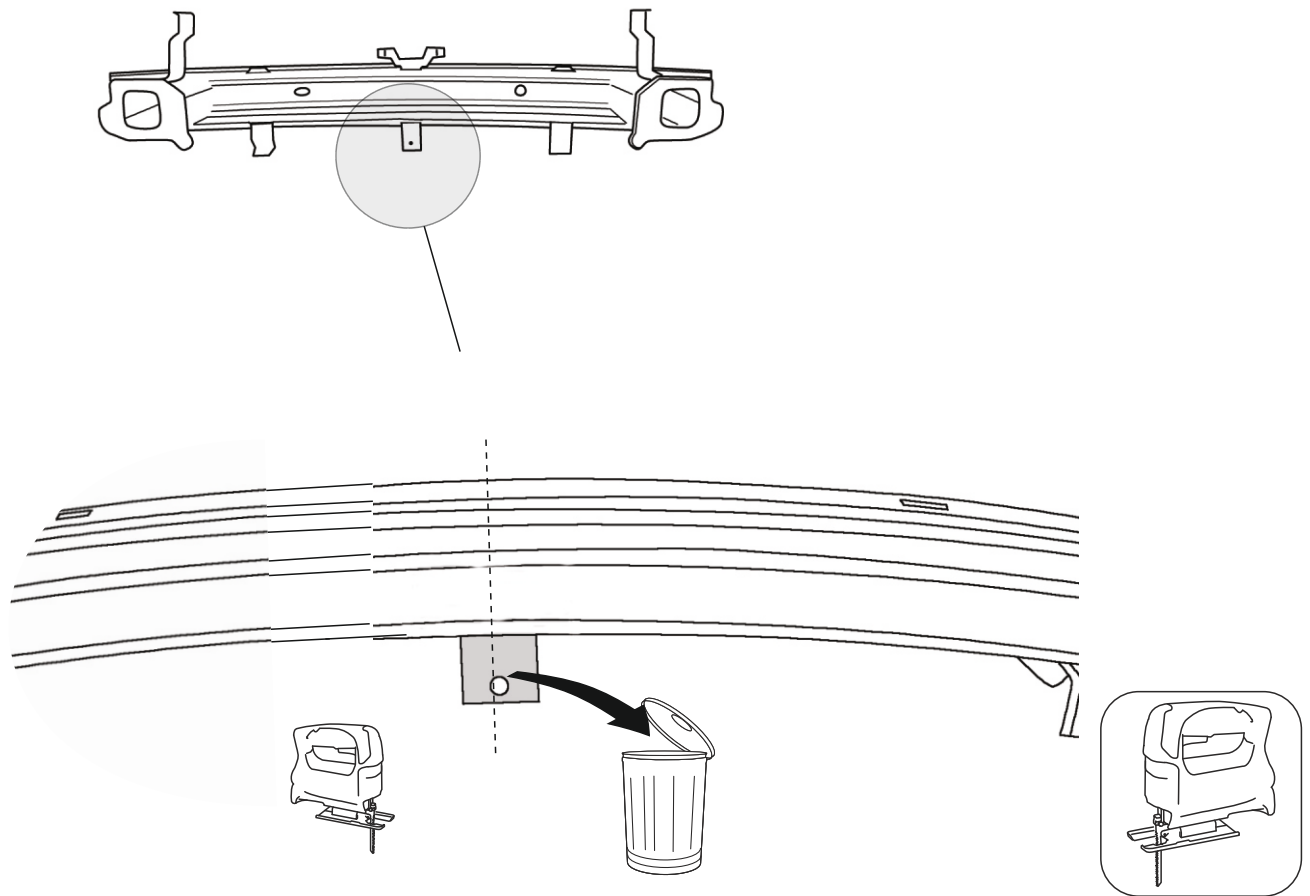
1



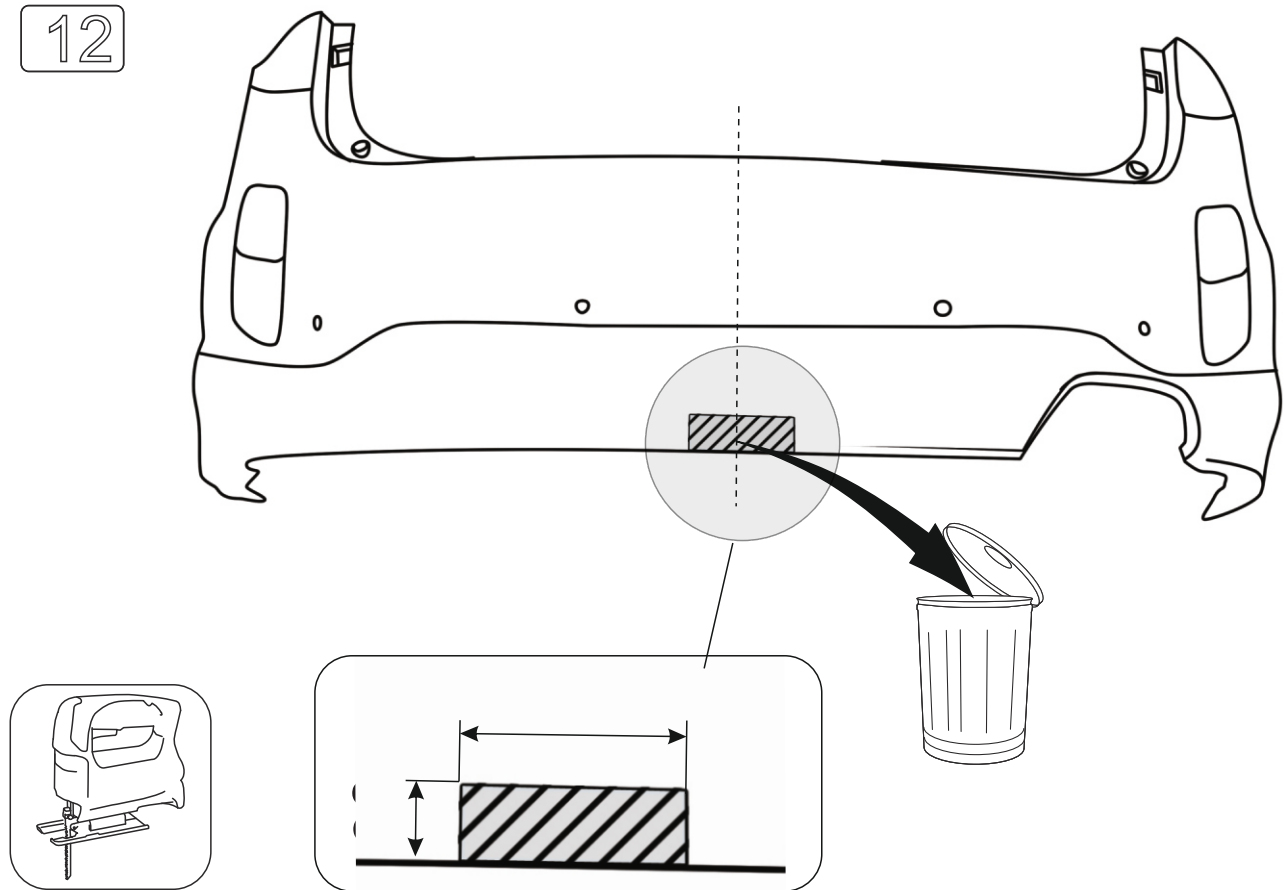
2



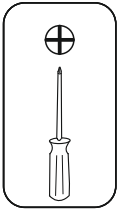
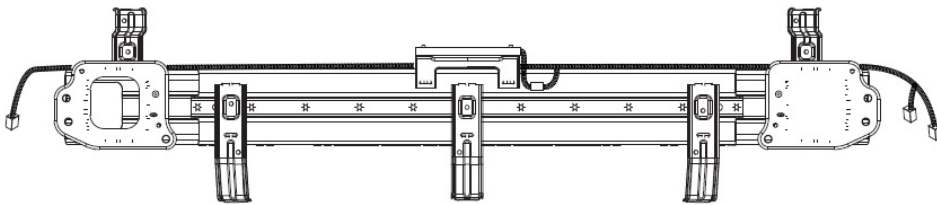
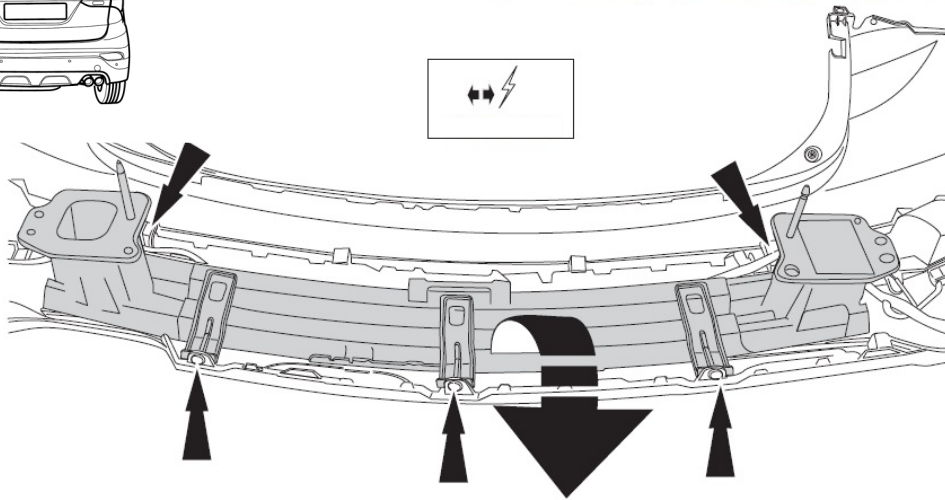
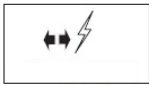
11



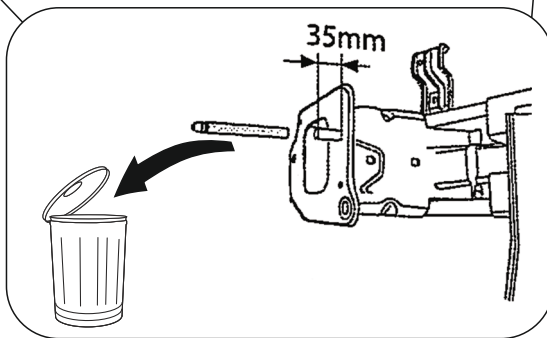
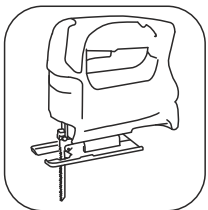
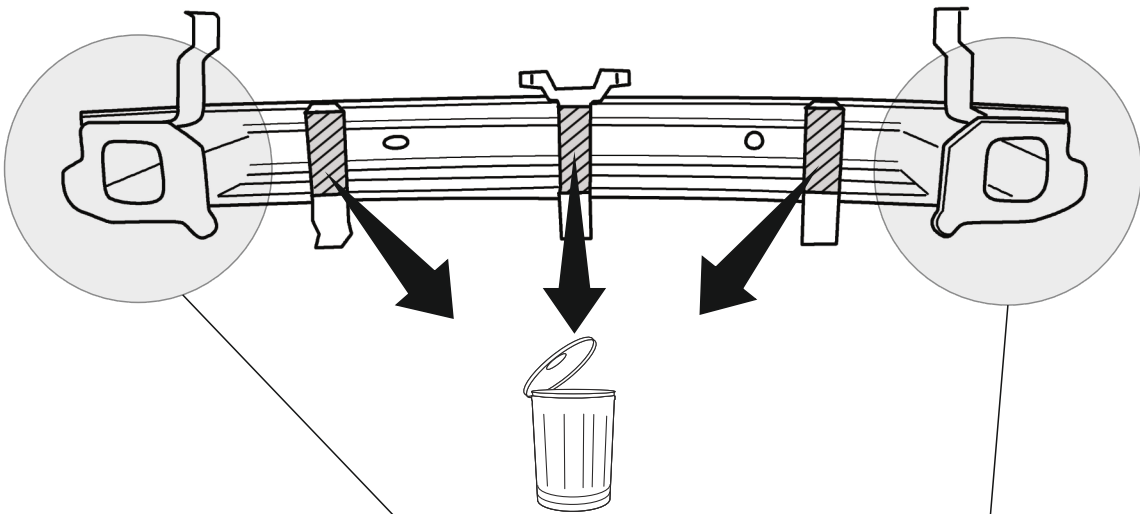
12



9

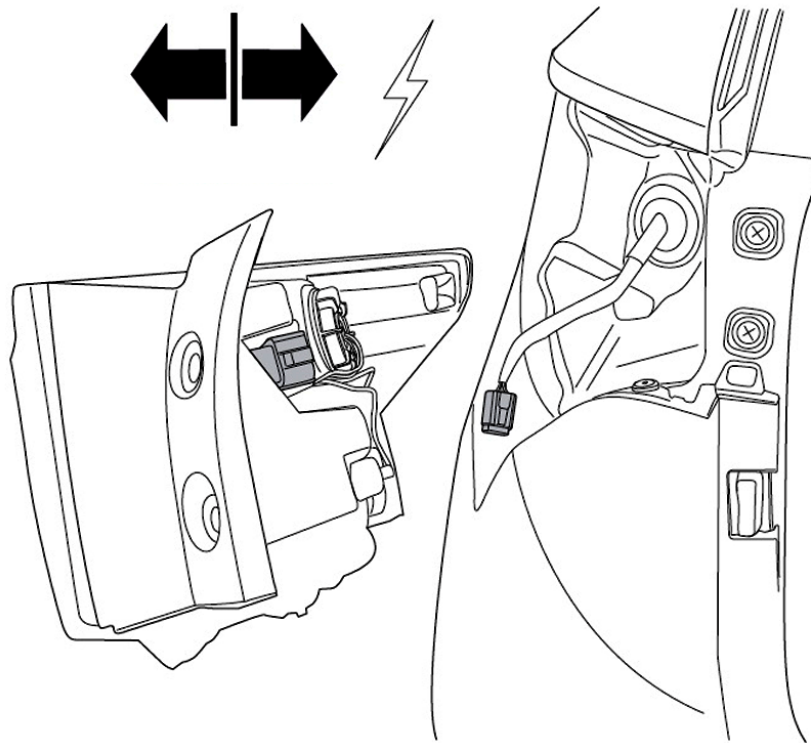
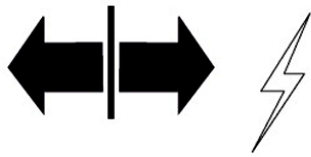


10

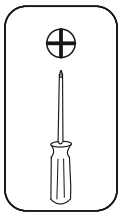
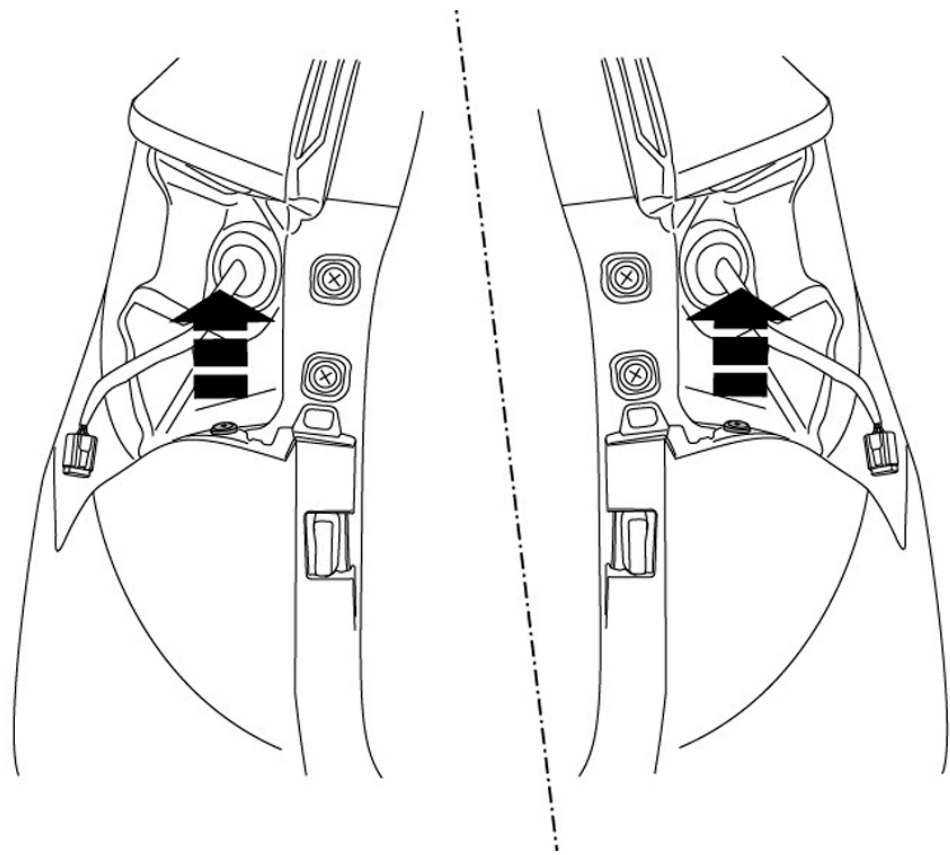


12

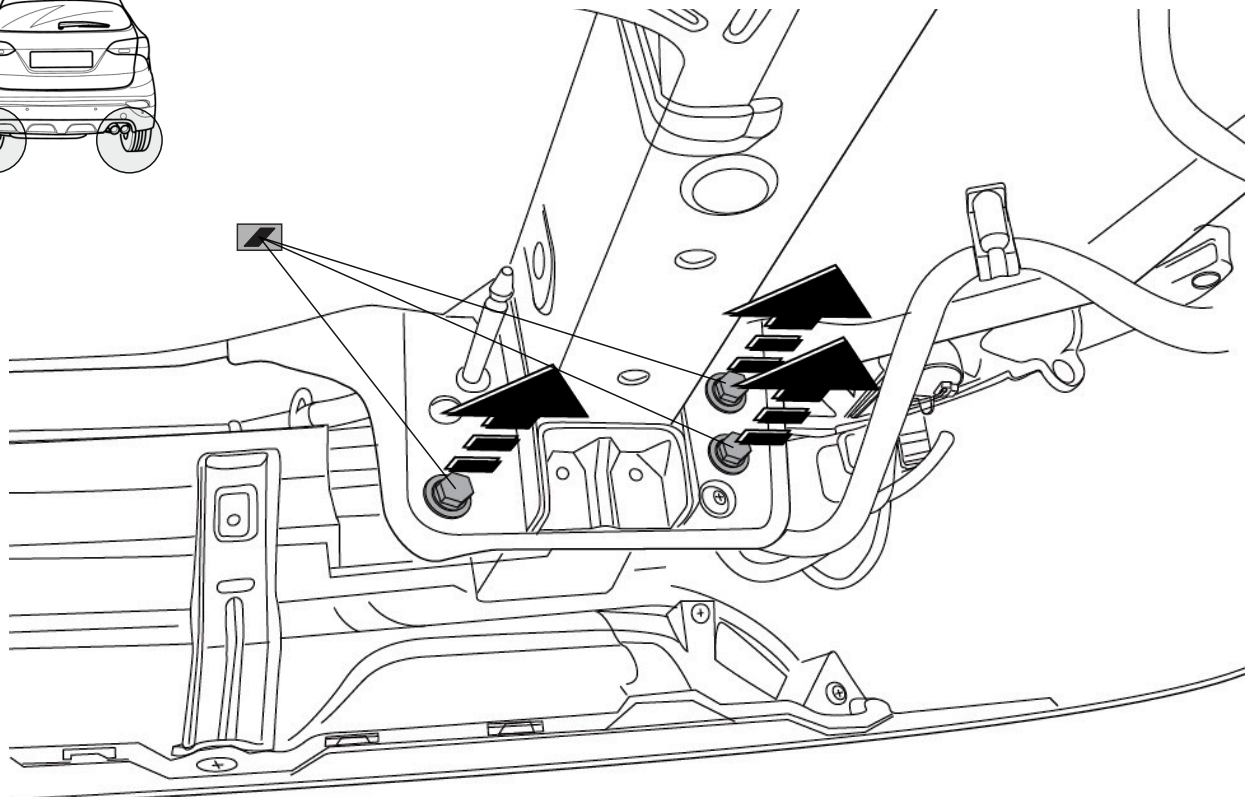
3



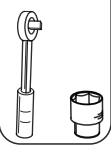
4



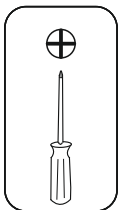
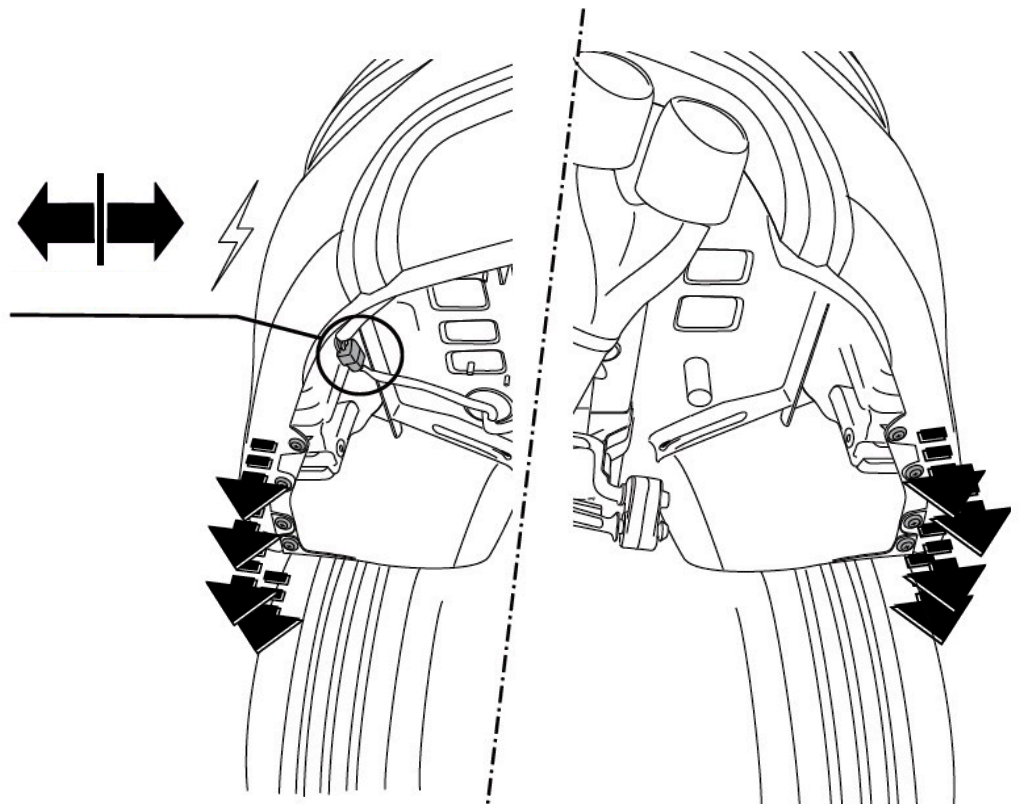
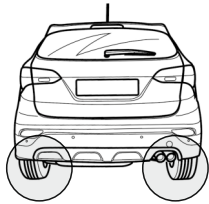
5



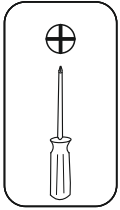
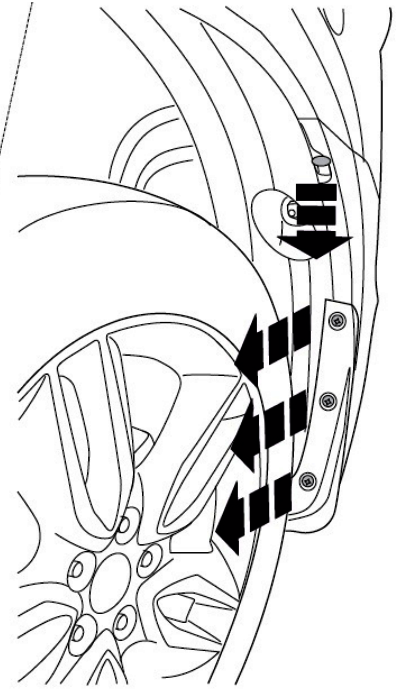
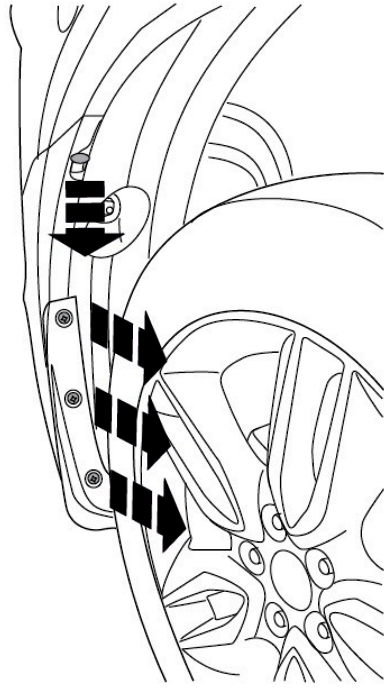
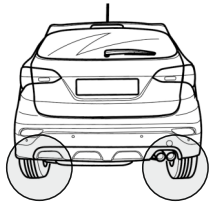
14



6



7



8

