

bosal

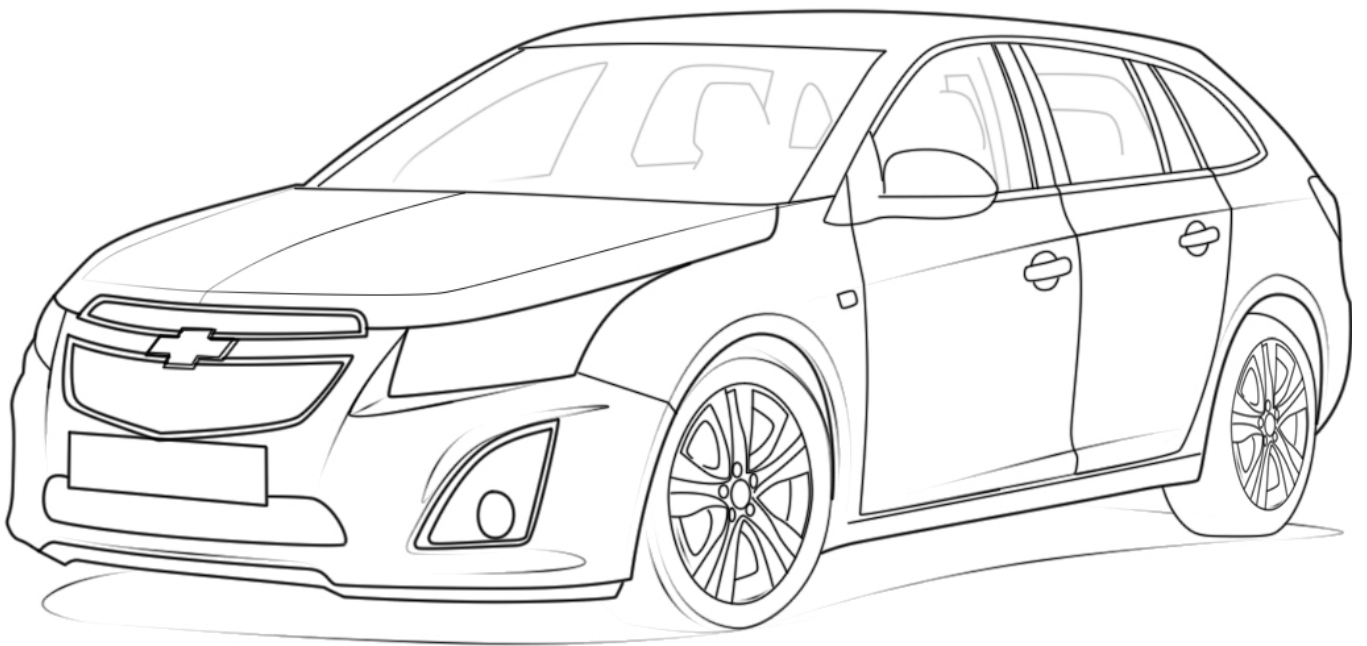
© Bosal Plant 28

Part number: 5266

Type number: 5266

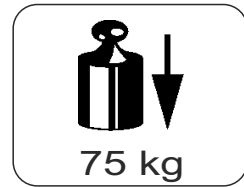
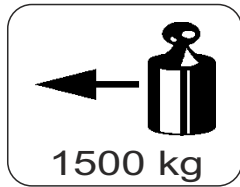
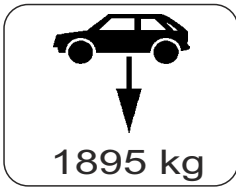
Chevrolet Cruze SW

 2013 →

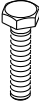




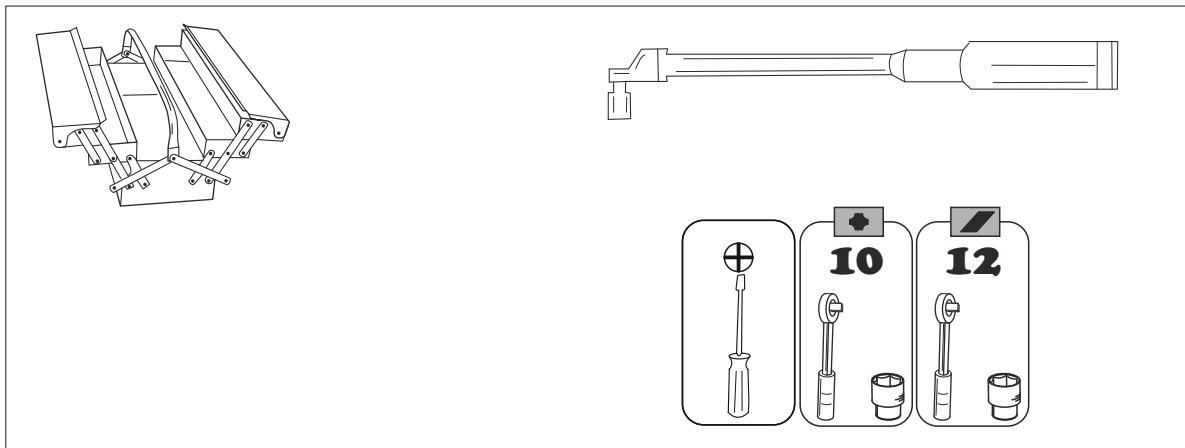
A

2 h



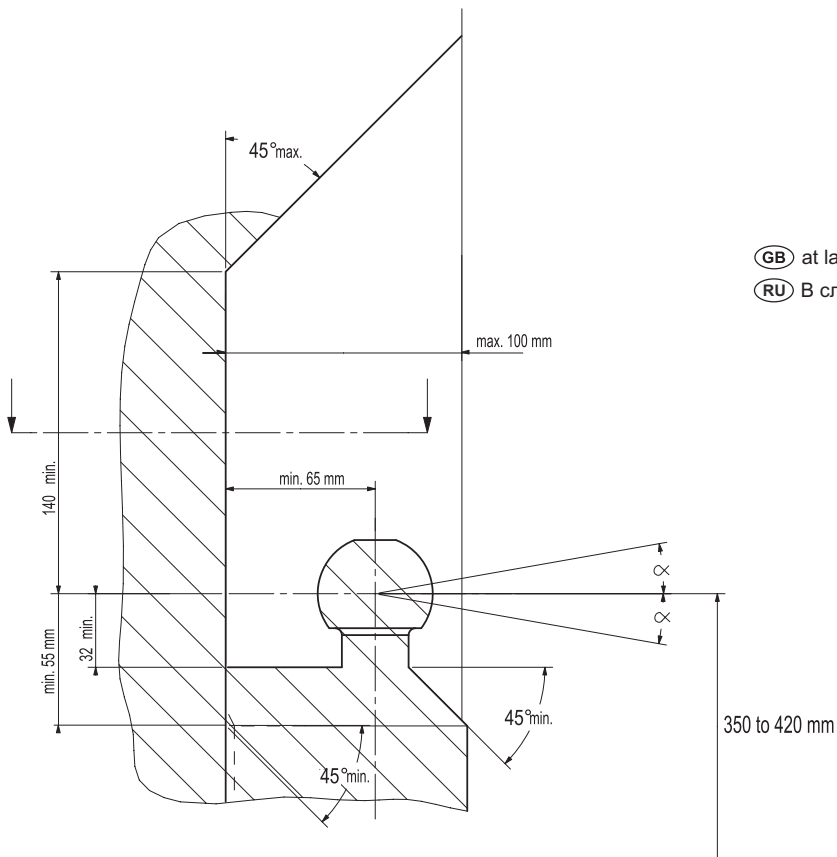
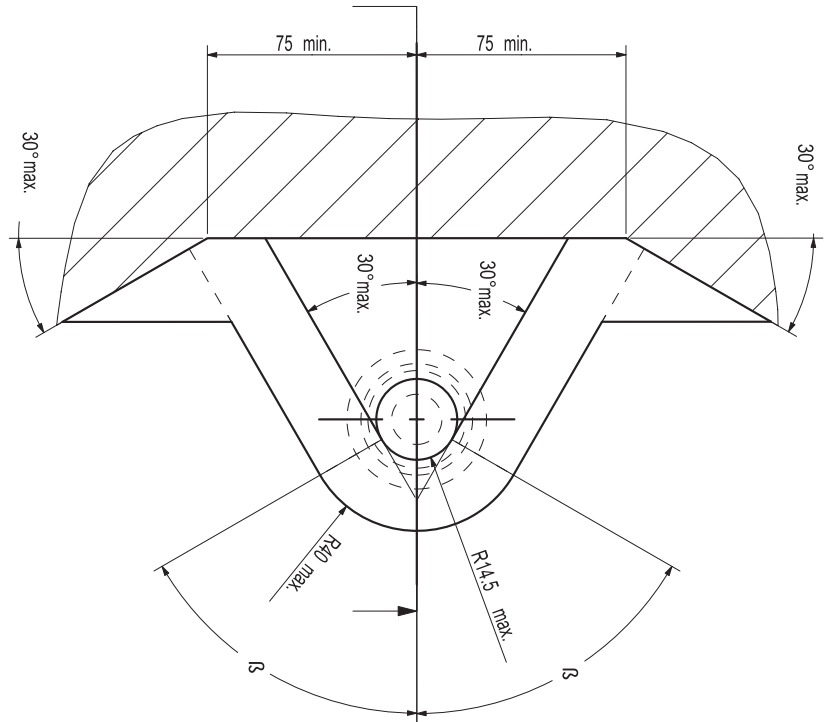
$$D = \frac{\text{MAX KG} \times \text{MAX KG}}{\text{MAX KG} + \text{MAX KG}} \times 0,00981 \leq 8,21 \text{ kN}$$

				
	8.8	10.9	8.8	10.9
M6	9,5 Nm	14 Nm		
M8	23 Nm	34 Nm		
M10	46 Nm	68 Nm		
M12	79 Nm	117 Nm		
M12x100/110				100 Nm
M14	125 Nm	185 Nm		
M16	195 Nm	280 Nm		
M10x1,25	49 Nm	72 Nm		
M12x1,25	87 Nm	125 Nm		
M12x1,5	83 Nm	122 Nm		



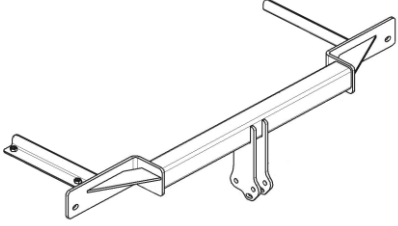
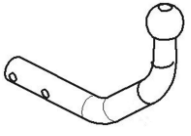

GB The clearance specified in appendix VII, Regulation №55 must be guaranteed.



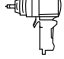
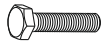
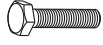





RU Необходимо обеспечить данное свободное пространство, предписанное для размещения тягового шарового наконечника в приложении VII Правил ЕЭН ООН №55.



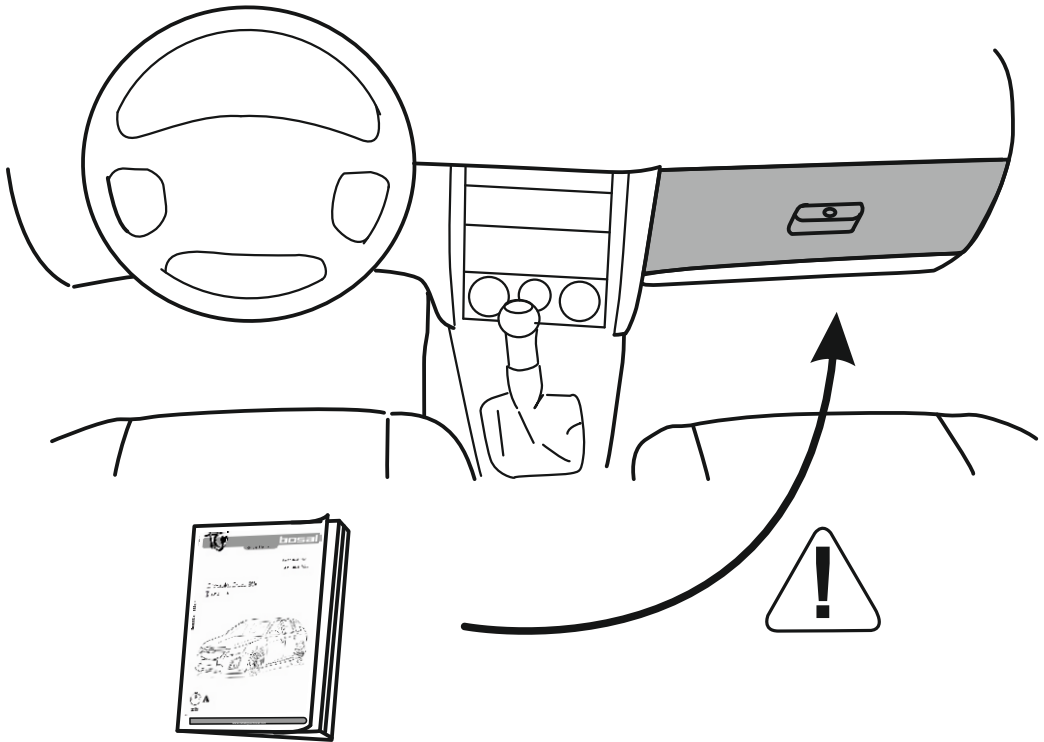
GB at laden weight of the vehicle

RU В случае нагруженного автомобиля.

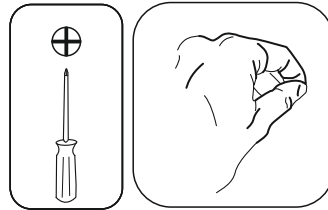
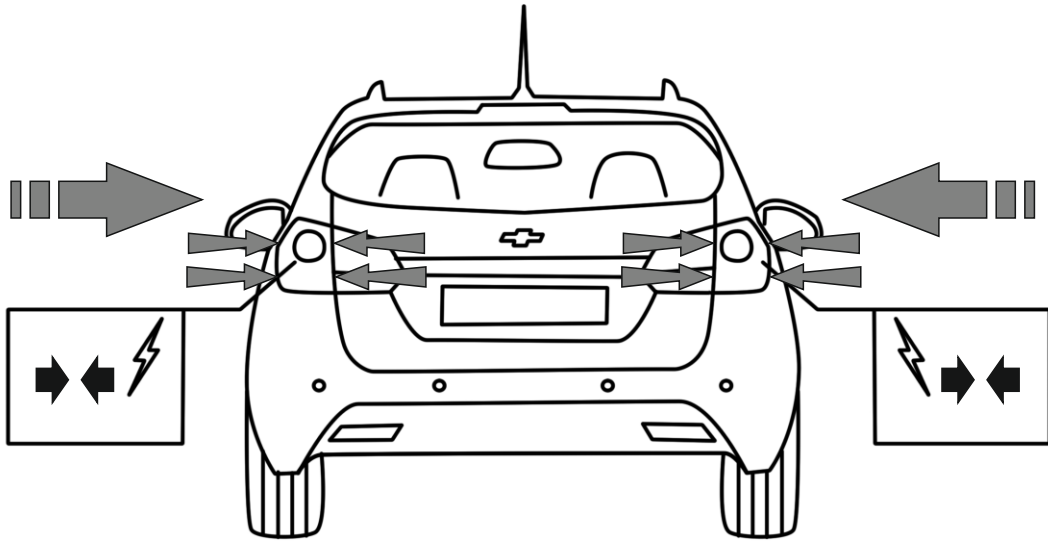
1		1x
2	 №8881	1x
3		1x

					<input checked="" type="checkbox"/> 	<input type="checkbox"/> 
4	 M12x1,25x75	8.8	2x	79Nm		
5	 M10x30	8.8	4x	79Nm		
6	 M12x1,25	8	2x	79Nm		
7	 M10 с/	8	4x	49Nm		
8	 M10 (увелич.)		4x			
9	 M10 (пружин.)		4x			
10	 M12		4x			

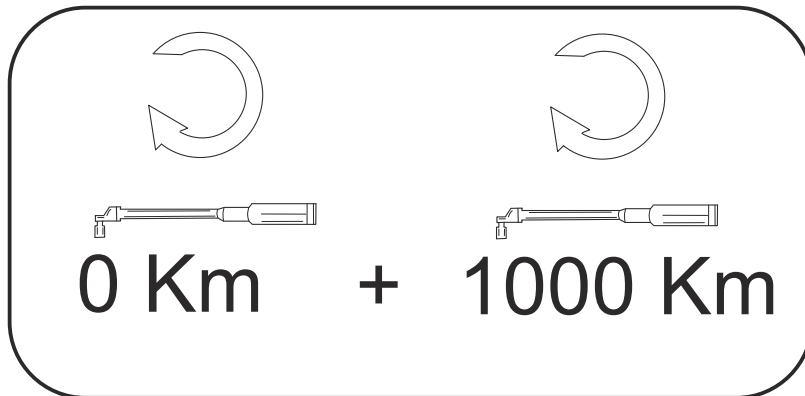
7



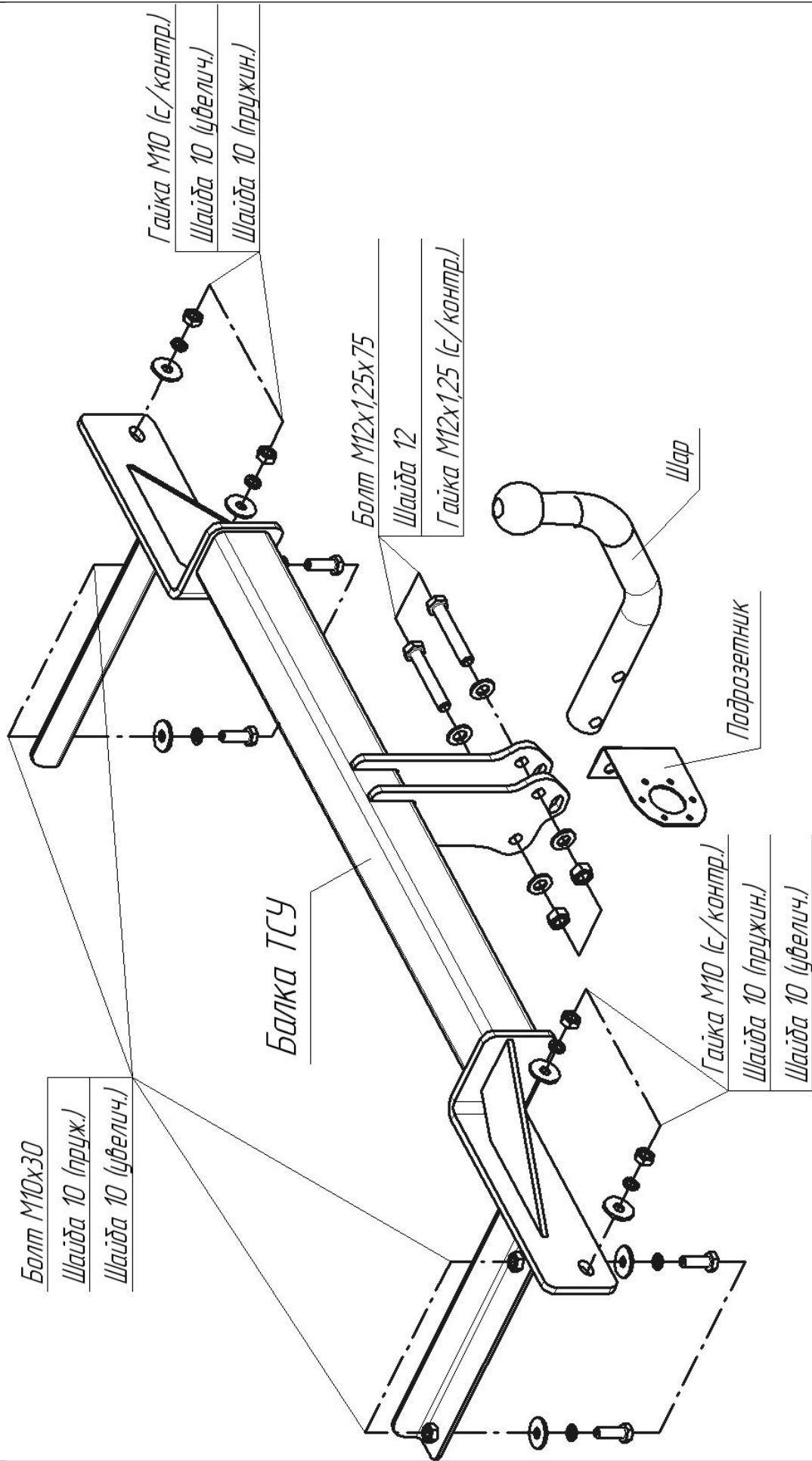
9



10



12

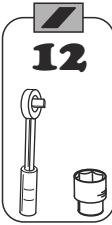
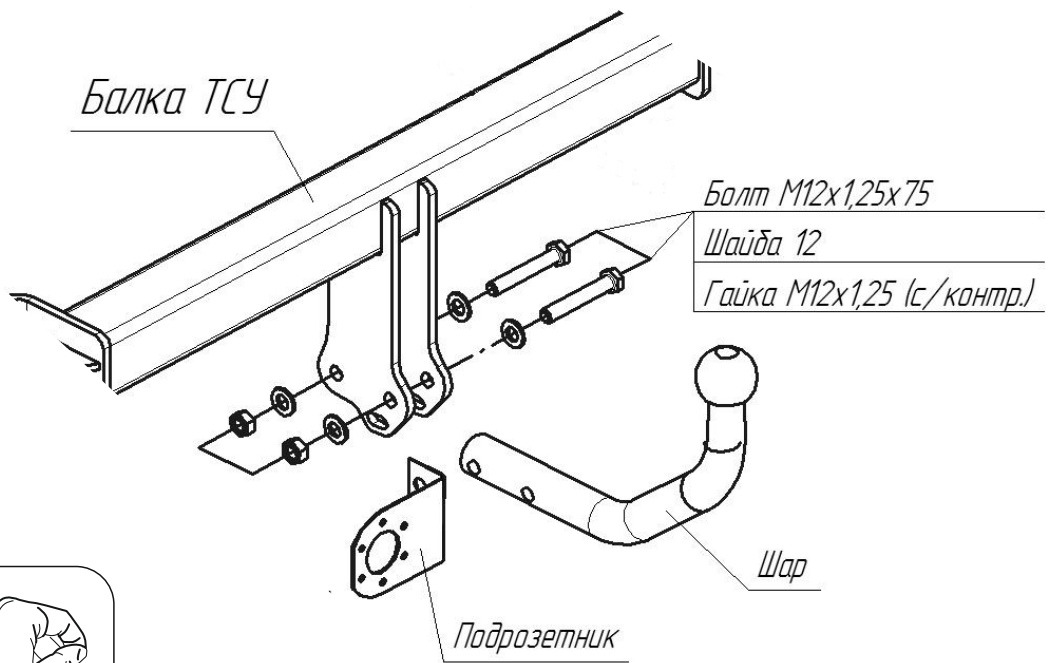


+37544-761-90-60 vel
+37529-761-90-60 мтс
+37517-201-42-74 гор
+37525-527-42-18 Life

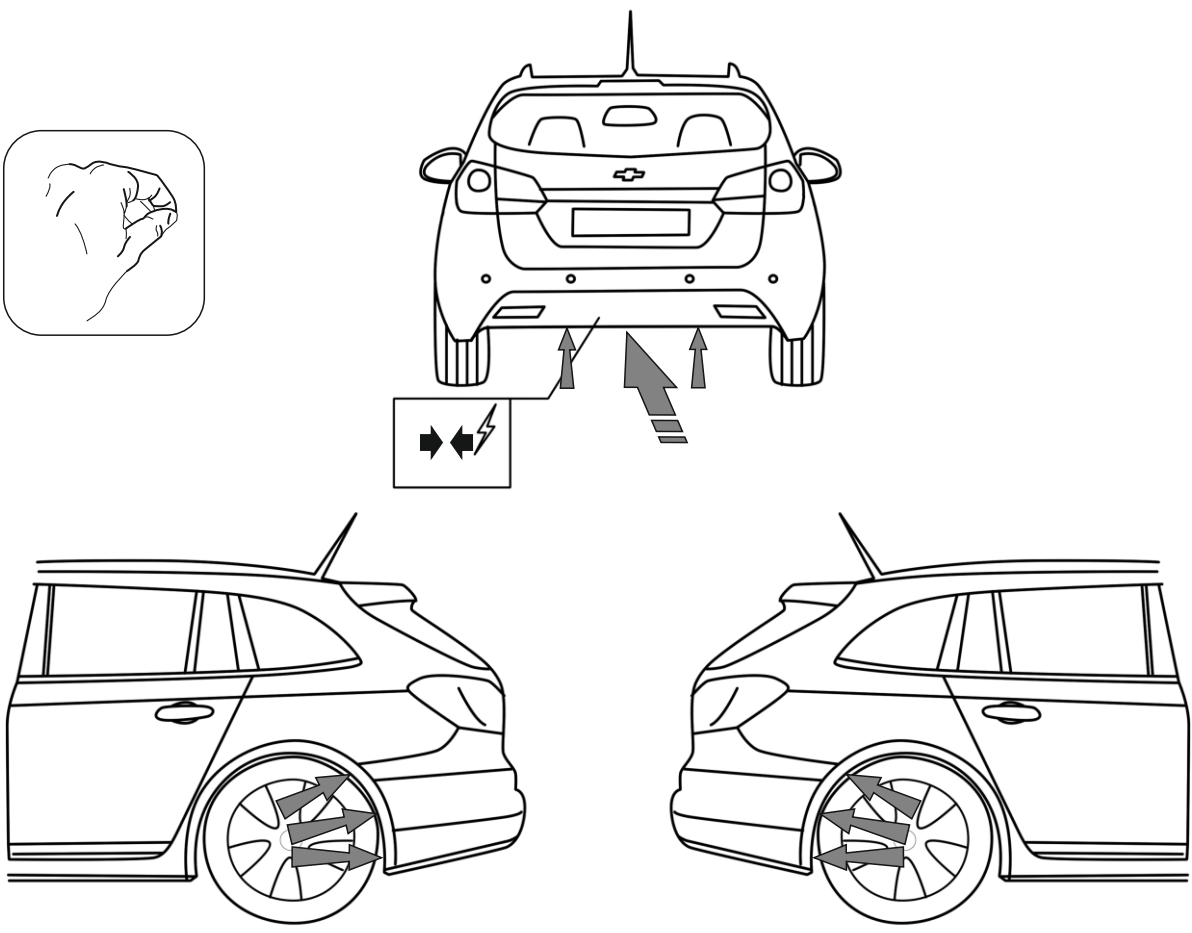
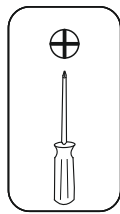
Правила эксплуатации и технического обслуживания

1. Техническое обслуживание ТСУ заключается в периодическом осмотре и затяжке болтовых соединений ТСУ, крепления приборов и контактов электрооборудования и состояния окрашенной поверхности ТСУ. В целях предотвращения появления коррозии ТСУ необходимо содержать в чистоте от коррозионно-активных материалов (дорожная соль, грязь и влага). При обнаружении царапин, сколов поврежденное место необходимо обработать восстанавливающей краской, либо обратиться в сервисную службу.
2. Если автомобиль эксплуатируется без прицепа, необходимо сцепной шар покрыть защитной смазкой и надеть защитный колпак. При сцепке прицепа с автомобилем шар должен быть смазан консистентной смазкой.
3. После фиксации сцепной головки прицепа на шаре ТСУ, осуществлять страховочную связь прицепа с автомобилем, используя петлю на ТСУ для крепления страховочных цепей.
4. После пробега первых 1000 км с прицепом проверить момент затяжки всех резьбовых соединений ТСУ.
5. Не допускается превышение максимального буксируемого веса и максимальной вертикальной нагрузки указанной в инструкции ТСУ. Перегрузка может привести к повреждению автомобиля и/или ТСУ. Такая перегрузка в крайнем случае может привести к отцеплению буксируемого автоприцепа, что может стать причиной серьезного ДТП.
6. Не допускается эксплуатация ТСУ при наличии трещин в сварочных швах, серьезных повреждений, вмятин и разрывов металла на деталях ТСУ.
7. Не допускается буксировка прицепов полной массой более указанной производителем автомобиля или фаркопа (что меньше), и со скоростью превышающей ограничение для данного участка дороги.
8. В случае движения автомобиля с прицепом или автопоезда в условиях бездорожья, максимально допустимая грузоподъемность ТСУ сокращается на 50% от заявленных производителем, при этом скорость движения не должна превышать 30 км/ч.

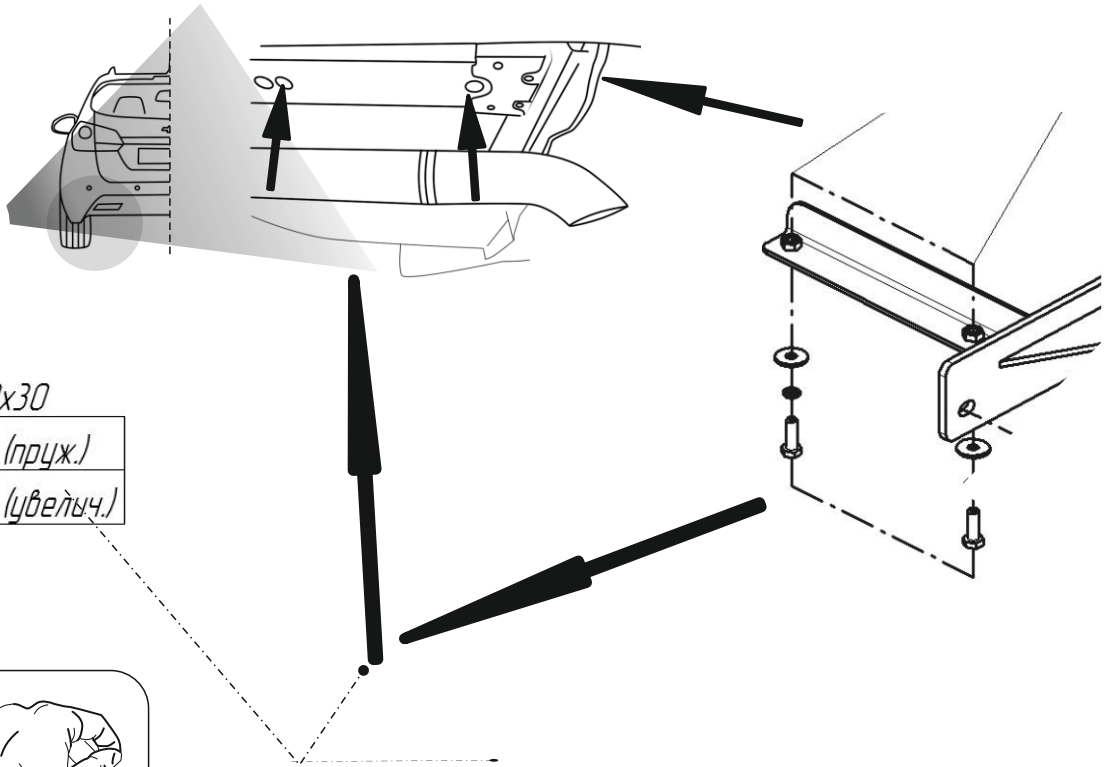
7



8



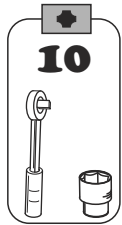
5



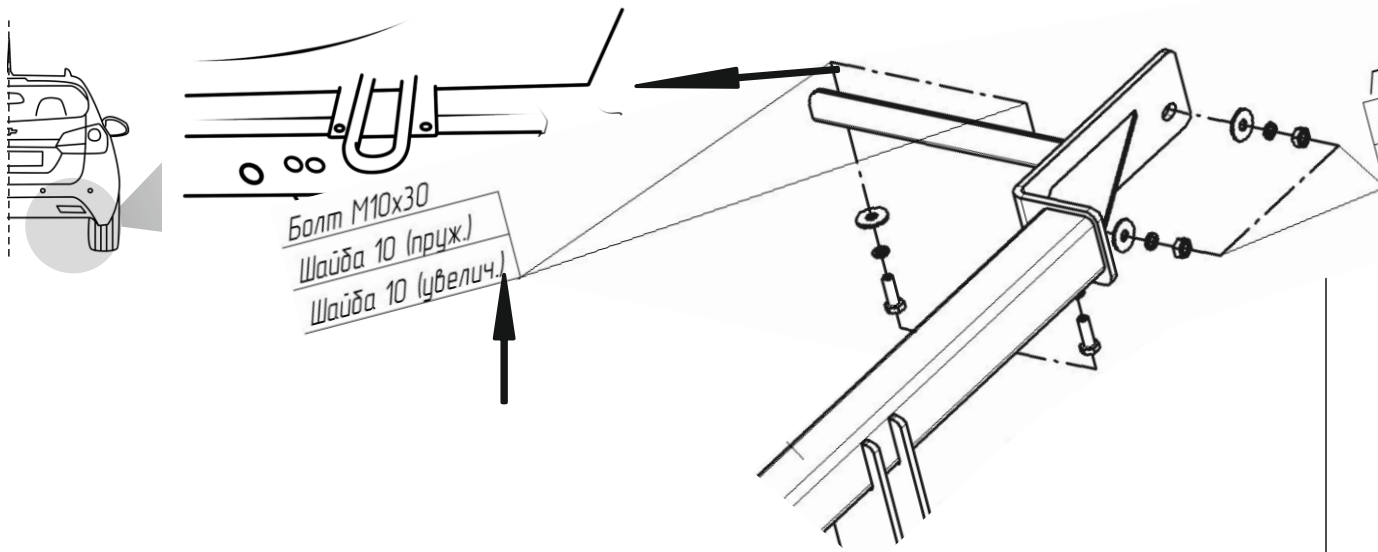
Болт M10x30

Шайба 10 (пруж.)

Шайба 10 (цвелыч.)



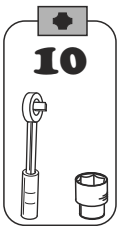
6



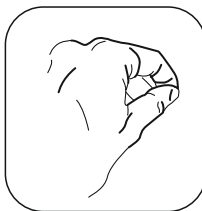
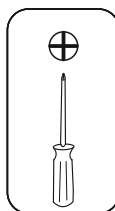
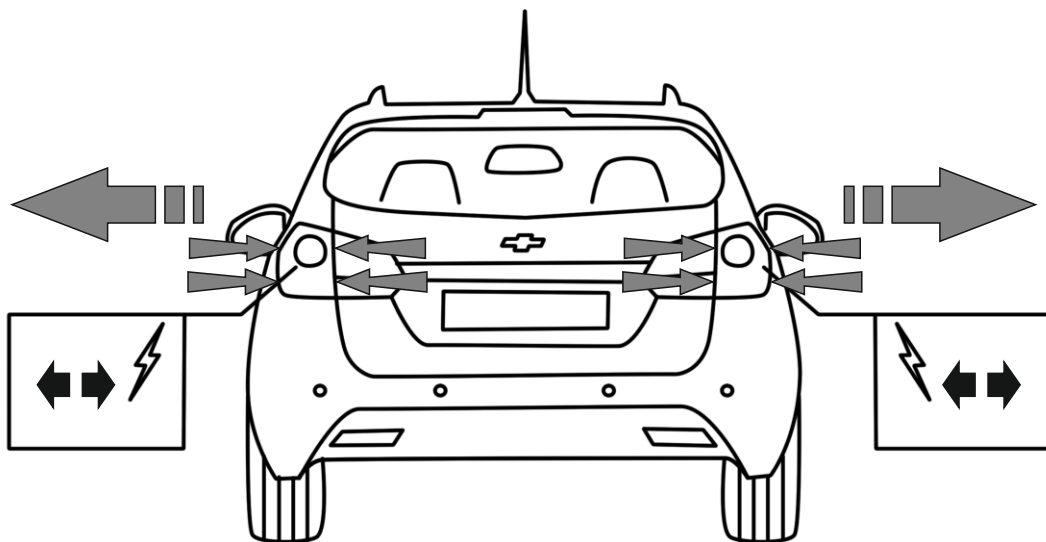
Болт M10x30

Шайба 10 (пруж.)

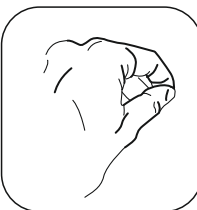
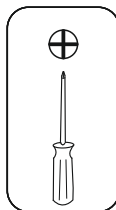
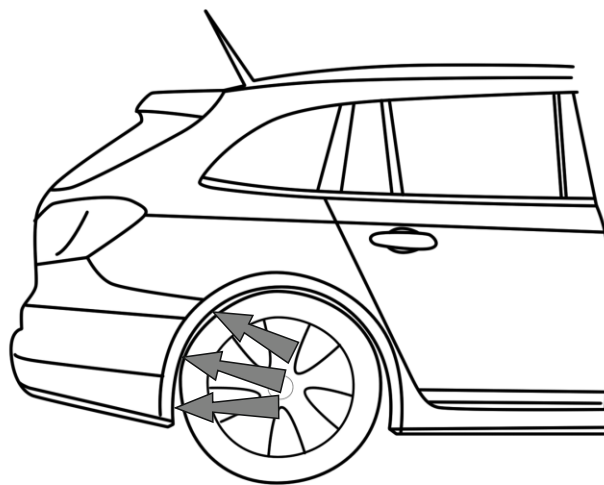
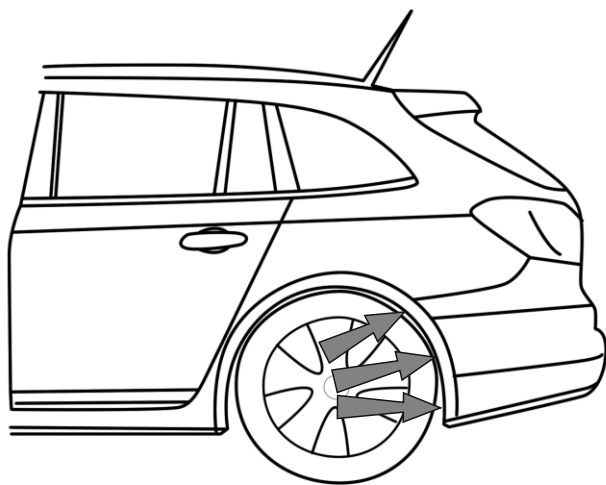
Шайба 10 (цвелыч.)



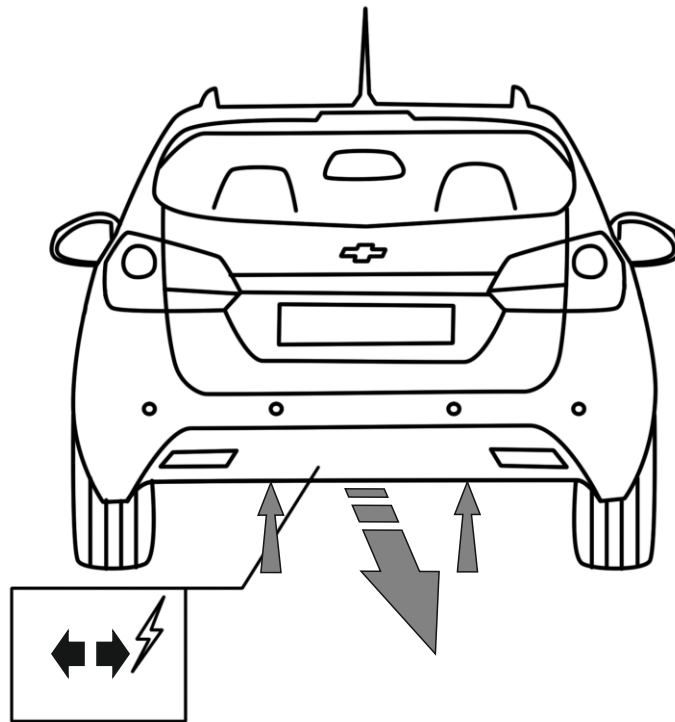
1



2



3



4

