

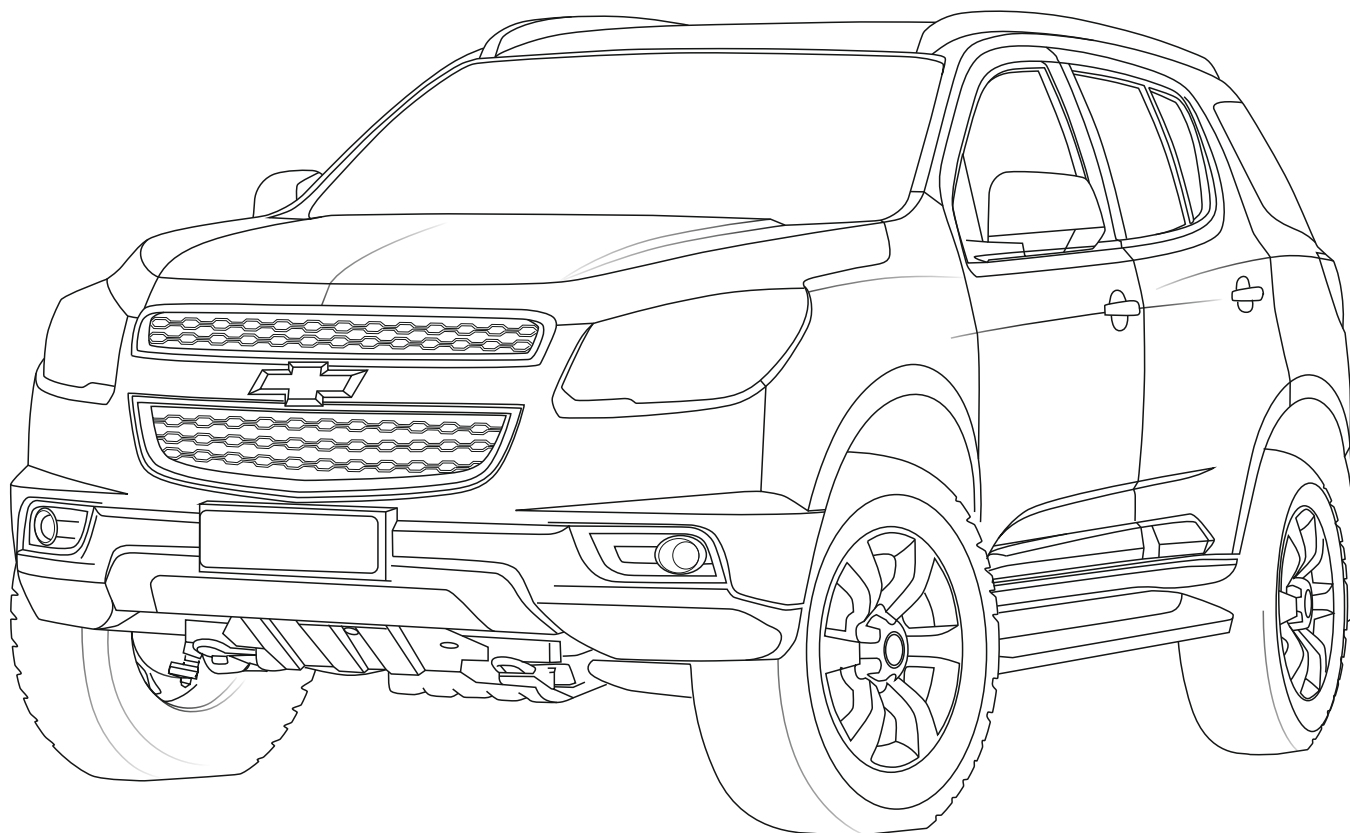
bosal

© Bosal Plant 28

Part number: 5267A

Chevrolet Trailblazer

☒ 2013 →

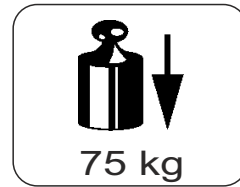
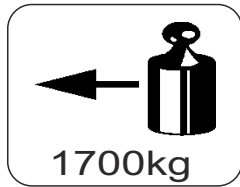
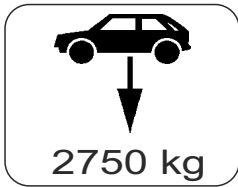


Порядок установки

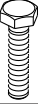




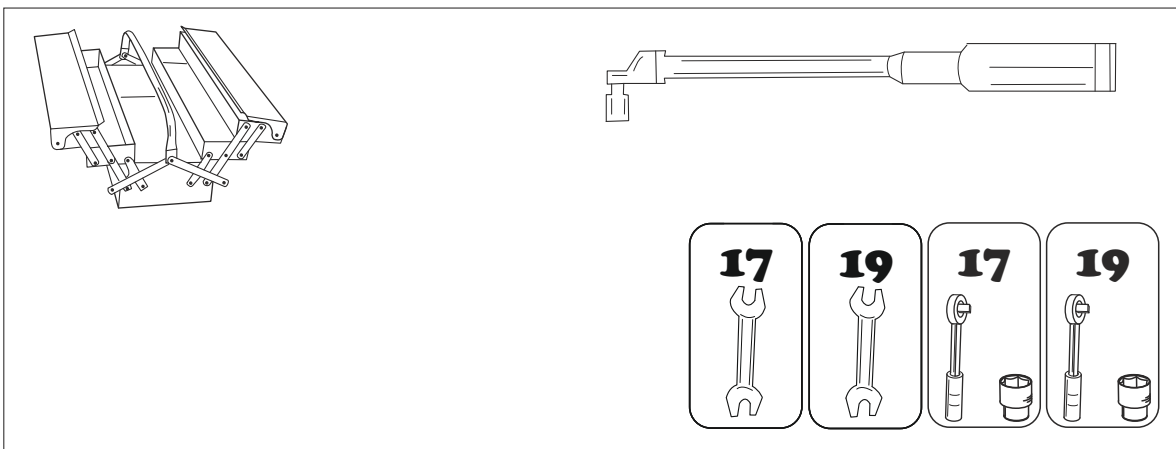
A

1 h

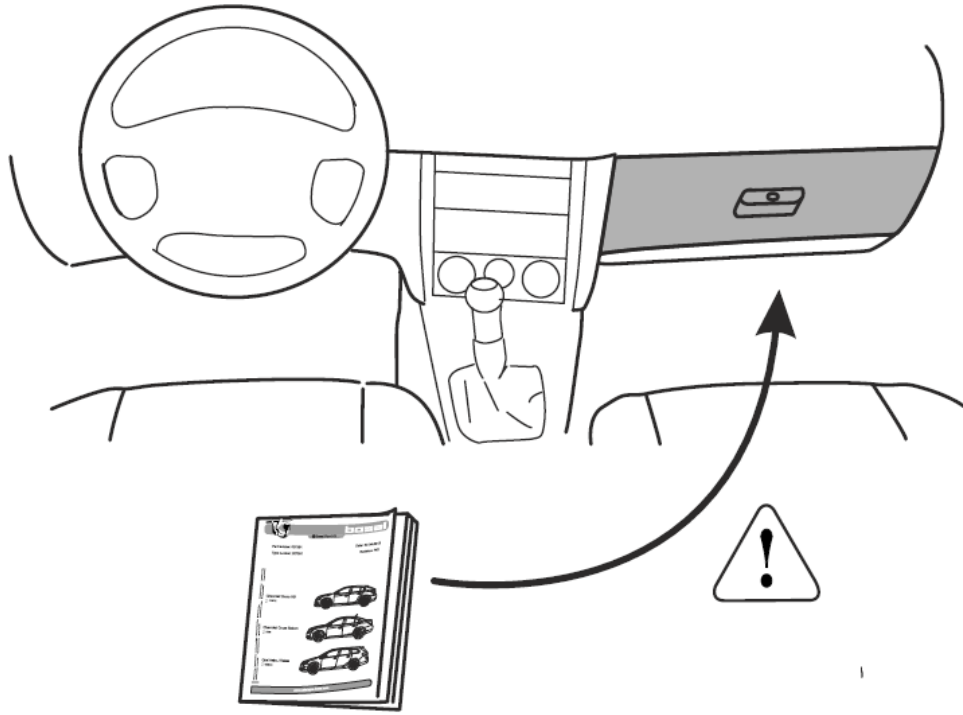


$$D = \frac{\text{MAX KG} \times \text{MAX KG}}{\text{MAX KG} + \text{MAX KG}} \times 0,00981 \leq 10,3 \text{ kN}$$

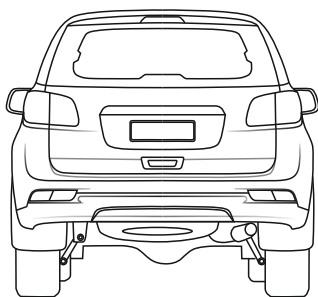
				
	8.8	10.9	8.8	10.9
M6	9,5 Nm	14 Nm		
M8	23 Nm	34 Nm		
M10	46 Nm	68 Nm		
M12	79 Nm	117 Nm		
M12x100/110				100 Nm
M14	125 Nm	185 Nm		
M16	195 Nm	280 Nm		
M10x1,25	49 Nm	72 Nm		
M12x1,25	87 Nm	125 Nm		
M12x1,5	83 Nm	122 Nm		



7



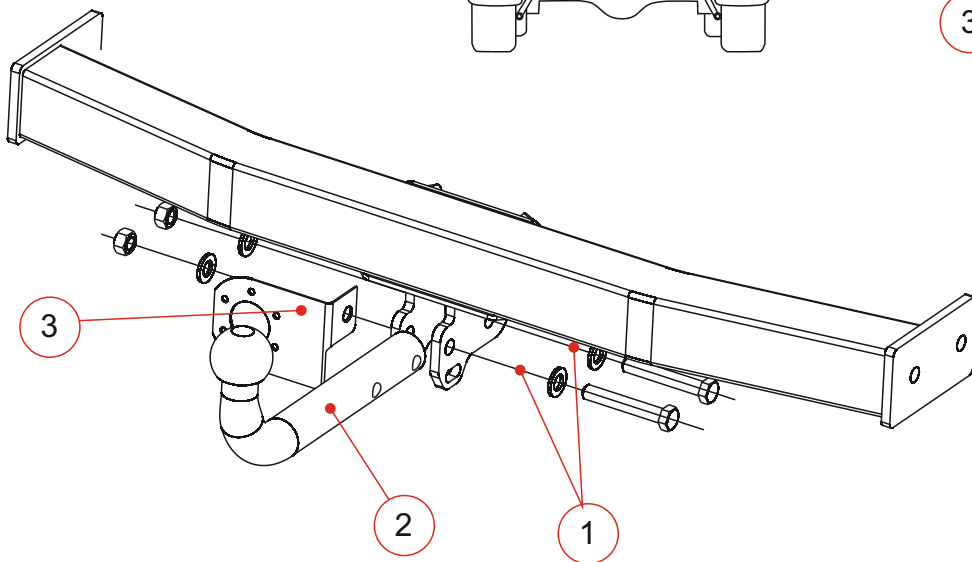
5



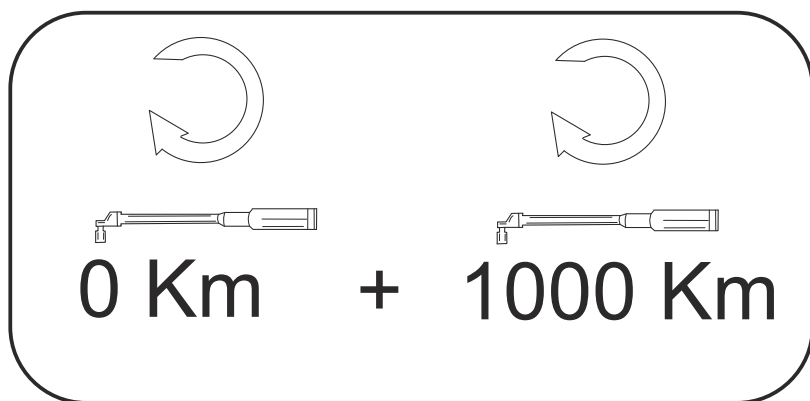
1 Болт M12x1,25x75
Гайка M12x1,25 (с/контр.)
Шайба M12

2 Шар VH 8220

3 Кронштейн подрозетника

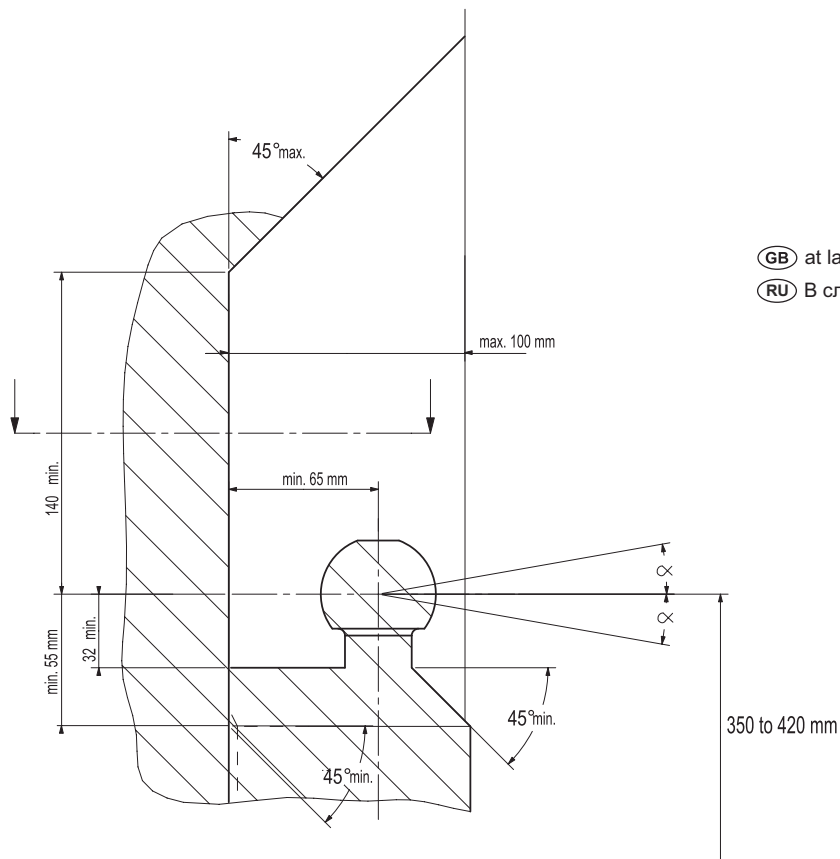
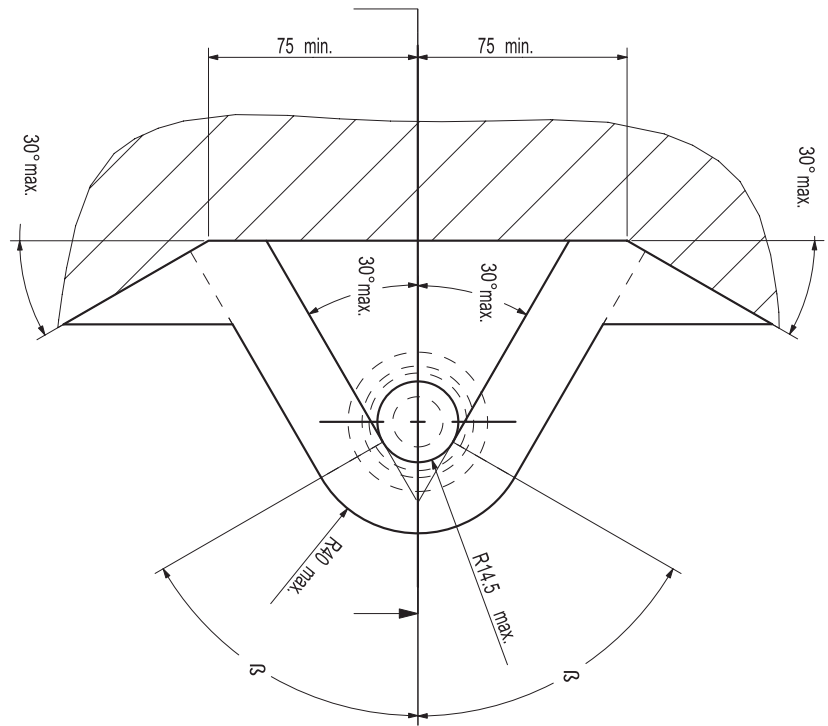


6



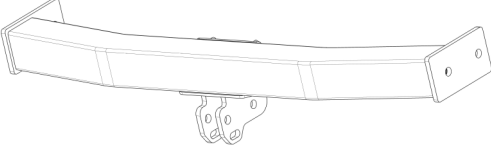
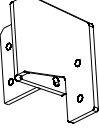
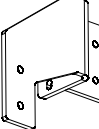
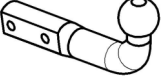

GB The clearance specified in appendix VII, Regulation №55 must be guaranteed.





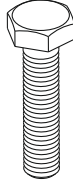







RU Необходимо обеспечить данное свободное пространство, предписанное для размещения тягового шарового наконечника в приложении VII Правил ЕЭН ООН №55.



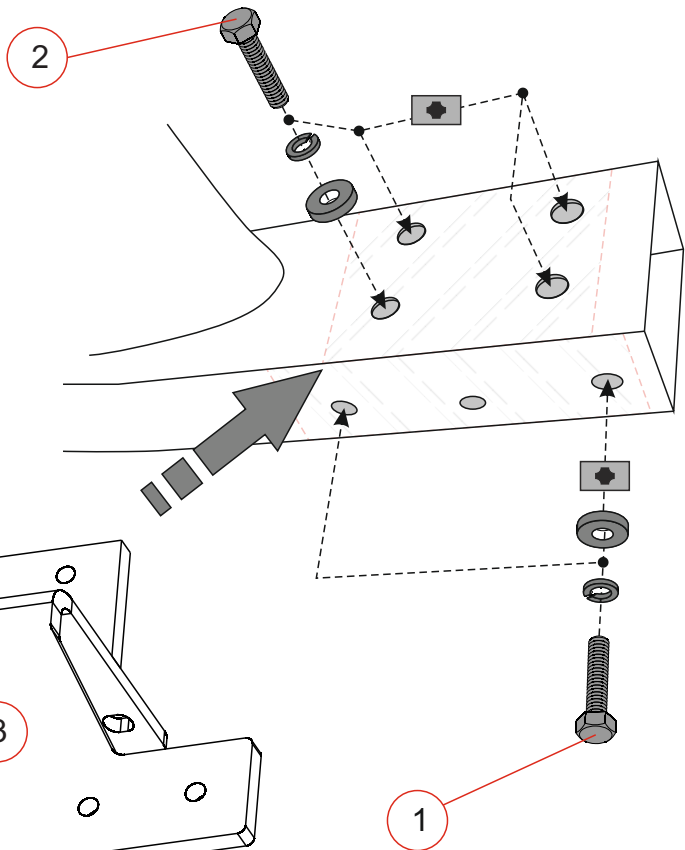
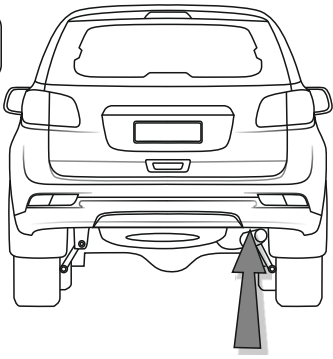
GB at laden weight of the vehicle

RU В случае нагруженного автомобиля.

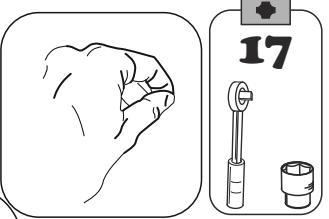
1		1x
2		1x
3		1x
4		
5		

				<input checked="" type="checkbox"/>  <input checked="" type="checkbox"/>  <input type="checkbox"/> 	
4		M10x1,25x40	8.8	4x	46Nm
5		M12x40	8.8	4x	79Nm
6		M12x1,25x40	8.8	8x	79Nm
7		M12x1,25x75	8	2x	79Nm
8		M12x1,25	8	2x	79Nm
9		M12	8	2x	79Nm
10		M12		10x	
11		M10 (увелич.)		4x	
12		M12 (увелич.)		8x	
13		M10		4x	
14		M12		10x	

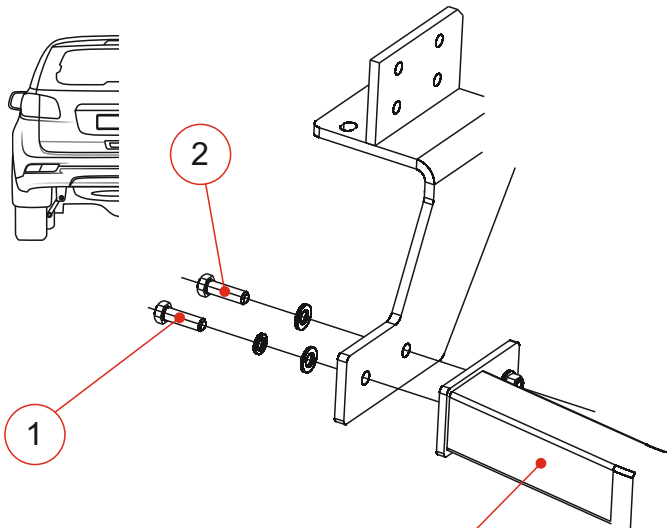
3



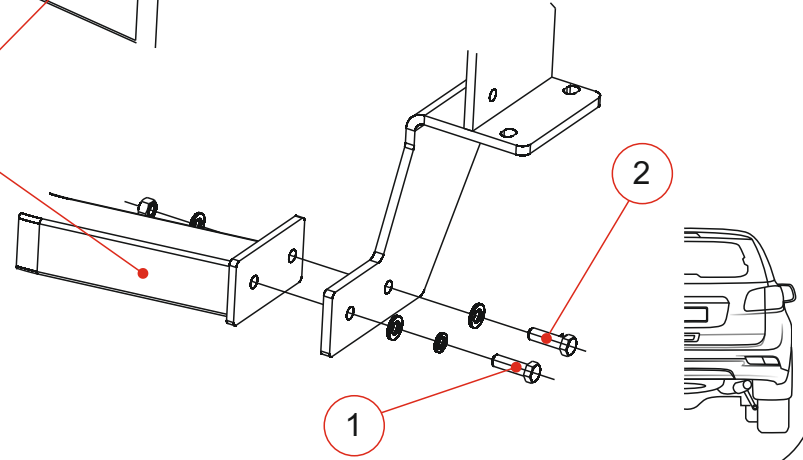
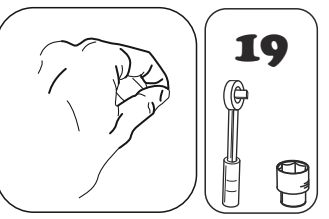
- 1 Болт M10x1,25x40
Шайба M10 (пружин.)
Шайба M10 (увелич.)
- 2 Болт M12x1,25x40
Шайба M12 (пружин.)
Шайба M12 (увелич.)
- 3 Кронштейн правый
в сборе



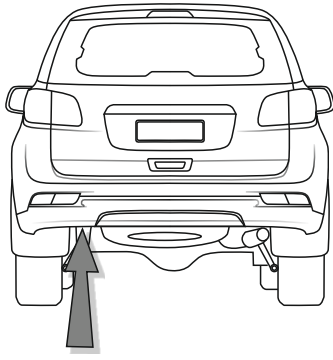
4



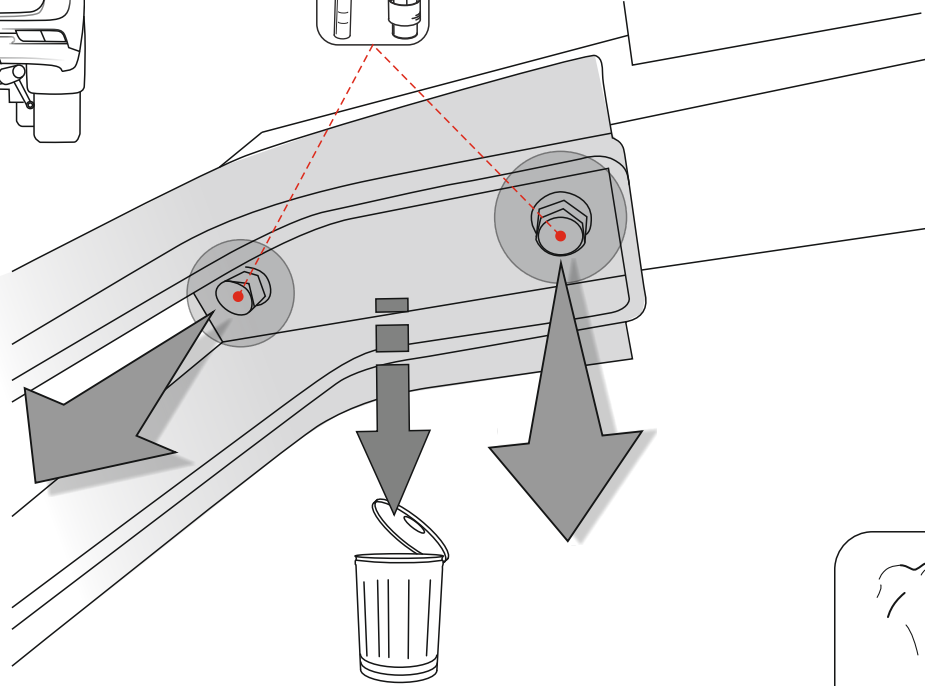
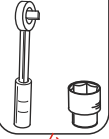
- 1 Болт M12x40
Шайба M12 (пружин.)
Шайба M12
- 2 Болт M12x40
Гайка M12 (с/контр.)
Шайба M12
- 3 Балка в сборе



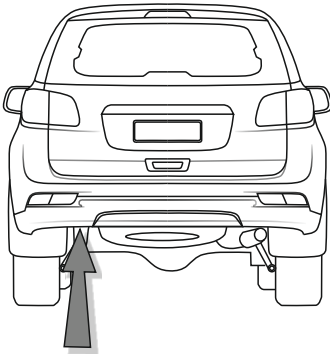
1



17



2



1

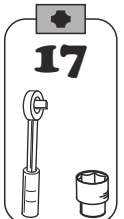
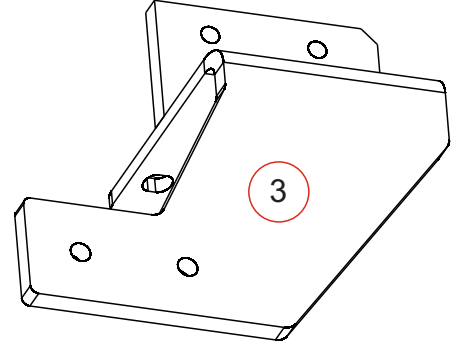
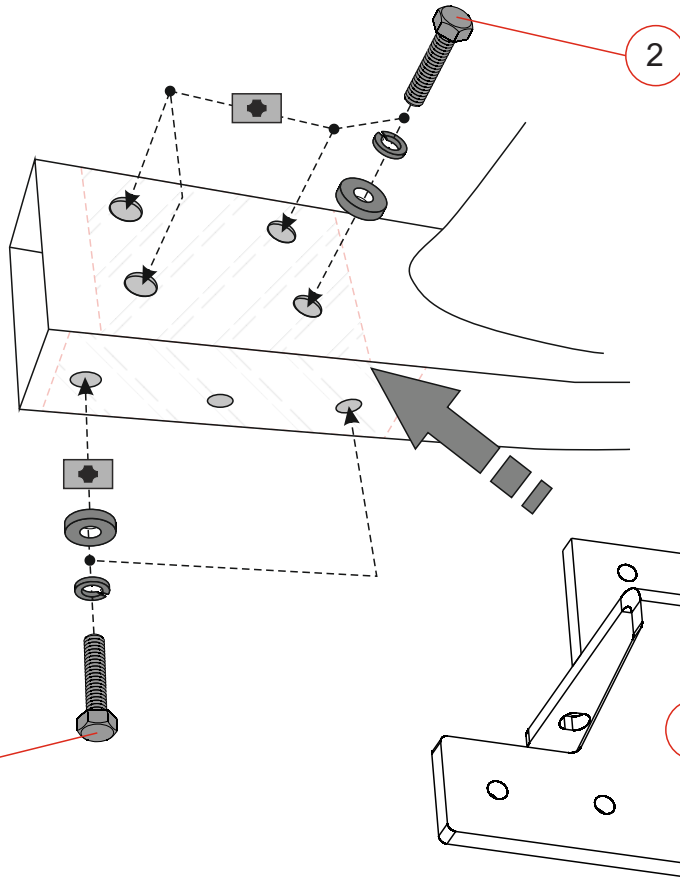
Болт M10x1,25x40
Шайба M10 (пружин.)
Шайба M10 (увелич.)

2

Болт M12x1,25x40
Шайба M12 (пружин.)
Шайба M12 (увелич.)

3

Кронштейн левый
в сборе



17

5267.03.00.00.00

Кронштейн левый в сборе

Болт M10x125x4.0

Шайба 10 Л (пружин.)

Шайба С 10.37 (цвелич.)

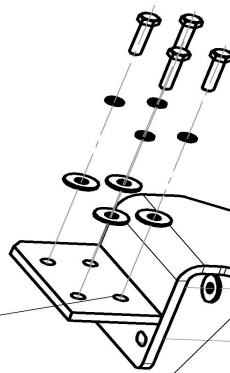
Болт M12x4.0

Гайка M12 (с/контр.)

Шайба С 12.37

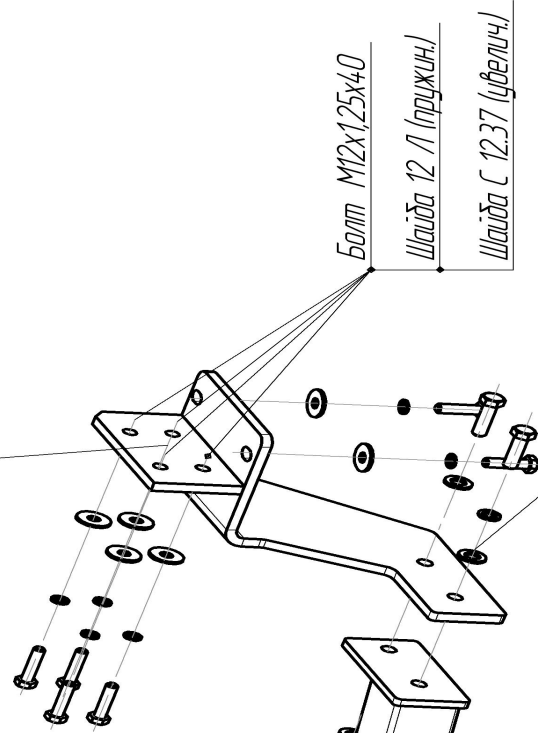
5267.01.00.00.00

Балка в сборе



5267.02.00.00.00

Кронштейн правый в сборе



Болт M12x125x4.0

Шайба 12 Л (пружин.)

Шайба С 12.37 (цвелич.)

Болт M12x4.0

Шайба 12 Л (пружин.)

Шайба С 12.37

Болт M12x125x7.5

Гайка M12x125 (с/контр.)

Шайба С 12.37

VH 8220

Шар

БАФ 0168

Кронштейн подрозетника

bosch

+37544-761-90-60 vel
+37529-761-90-60 мтс
+37517-201-42-74 гор
+37525-527-42-18 Life

Правила эксплуатации и технического обслуживания

1. Техническое обслуживание ТСУ заключается в периодическом осмотре и затяжке болтовых соединений ТСУ, крепления приборов и контактов электрооборудования и состояния окрашенной поверхности ТСУ. В целях предотвращения появления коррозии ТСУ необходимо содержать в чистоте от коррозионно-активных материалов (дорожная соль, грязь и влага). При обнаружении царапин, сколов поврежденное место необходимо обработать восстанавливающей краской, либо обратиться в сервисную службу.
2. Если автомобиль эксплуатируется без прицепа, необходимо сцепной шар покрыть защитной смазкой и надеть защитный колпак. При сцепке прицепа с автомобилем шар должен быть смазан консистентной смазкой.
3. После фиксации сцепной головки прицепа на шаре ТСУ, осуществлять страховочную связь прицепа с автомобилем, используя петлю на ТСУ для крепления страховочных цепей.
4. После пробега первых 1000 км с прицепом проверить момент затяжки всех резьбовых соединений ТСУ.
5. Не допускается превышение максимального буксируемого веса и максимальной вертикальной нагрузки указанной в инструкции ТСУ. Перегрузка может привести к повреждению автомобиля и/или ТСУ. Такая перегрузка в крайнем случае может привести к отцеплению буксируемого автоприцепа, что может стать причиной серьезного ДТП.
6. Не допускается эксплуатация ТСУ при наличии трещин в сварочных швах, серьезных повреждений, вмятин и разрывов металла на деталях ТСУ.
7. Не допускается буксировка прицепов полной массой более указанной производителем автомобиля или фаркопа (что меньше), и со скоростью превышающей ограничение для данного участка дороги.
8. В случае движения автомобиля с прицепом или автопоезда в условиях бездорожья, максимально допустимая грузоподъемность ТСУ сокращается на 50% от заявленных производителем, при этом скорость движения не должна превышать 30 км/ч.