

**bosal**

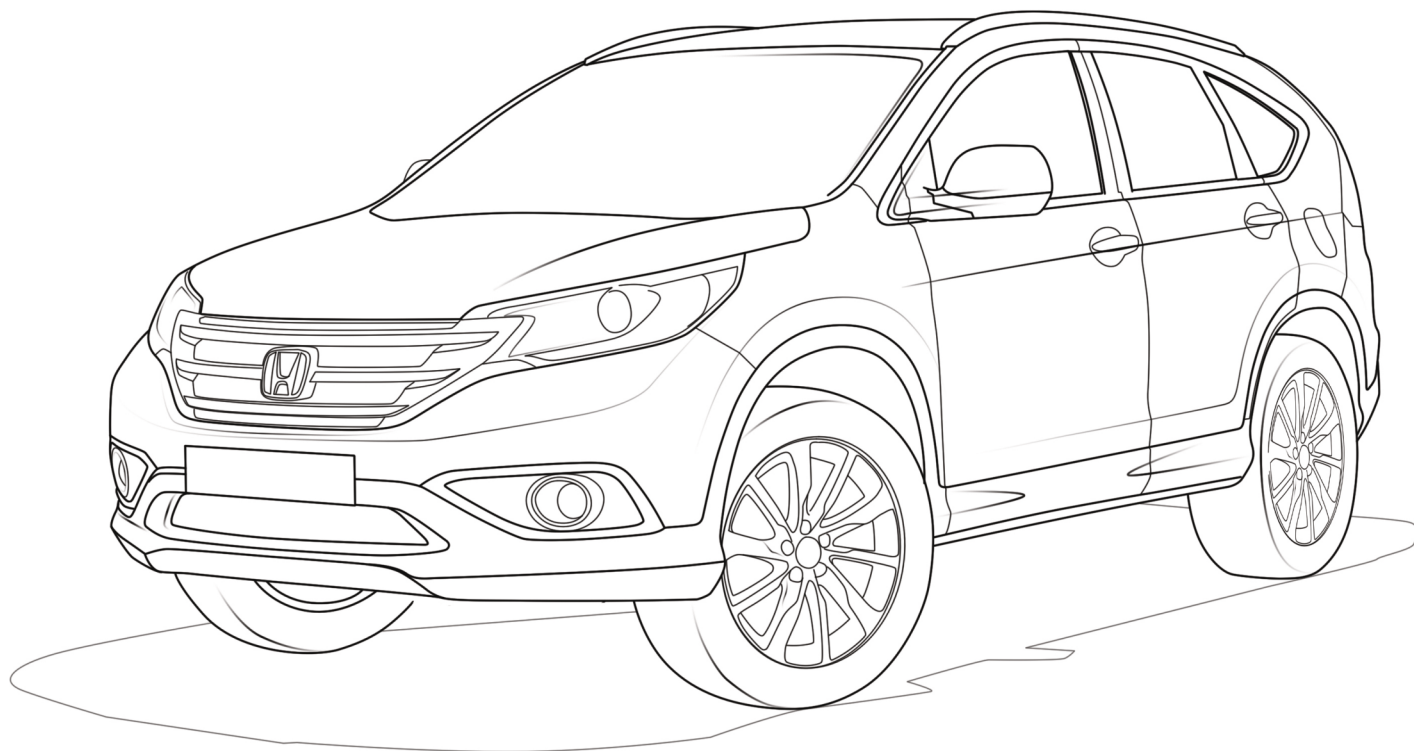
© Bosal Plant 28

Part number: 5533 A

**HONDA CR-V**

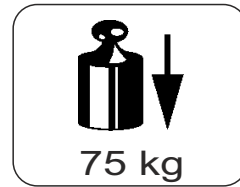
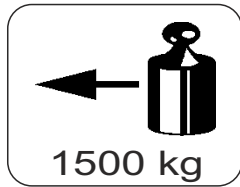
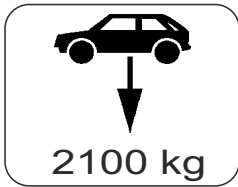
 2013 →

Порядок установки

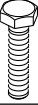




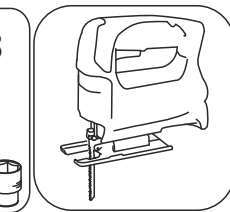
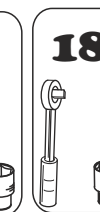
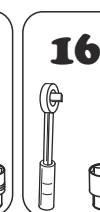
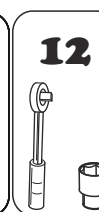
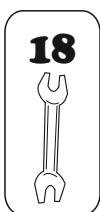
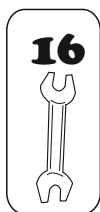
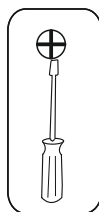
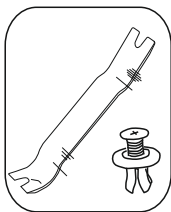
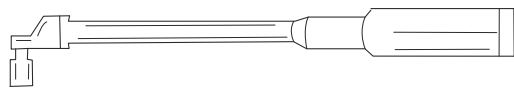
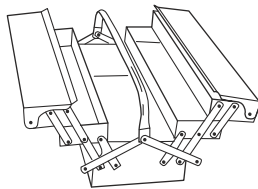
**A**

**2 h**



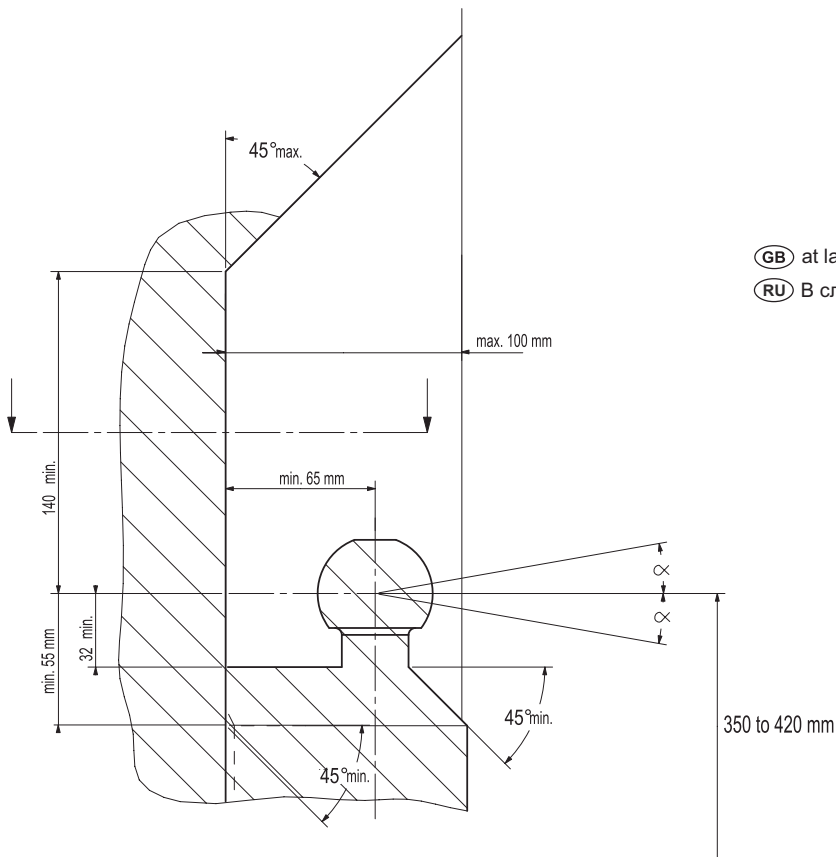
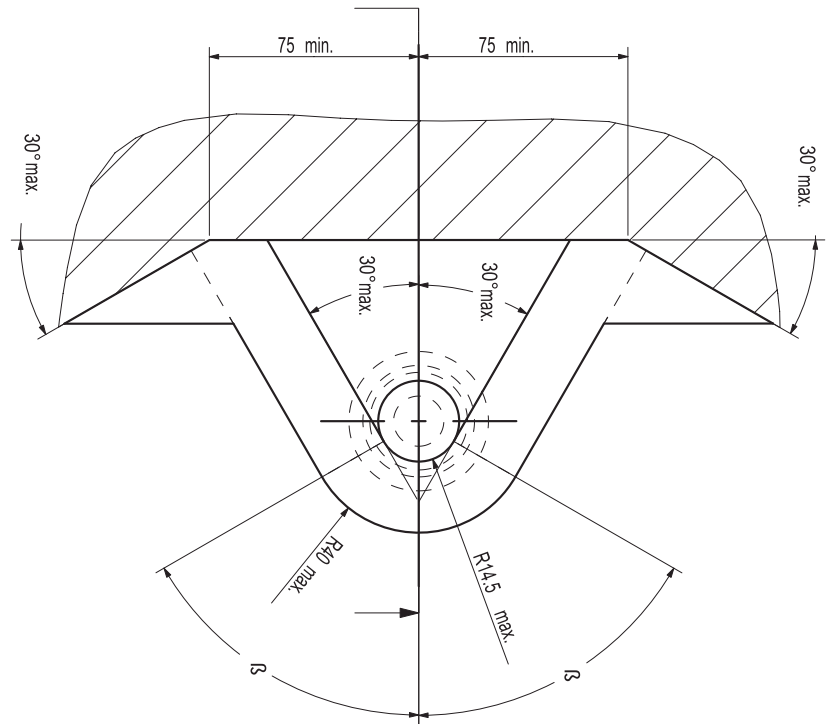
$$D = \frac{\text{MAX KG} \times \text{MAX KG}}{\text{MAX KG} + \text{MAX KG}} \times 0,00981 \leq 8,58 \text{ kN}$$

				
	8.8	10.9	8.8	10.9
M6	9,5 Nm	14 Nm		
M8	23 Nm	34 Nm		
M10	46 Nm	68 Nm		
M12	79 Nm	117 Nm		
M12x100/110				100 Nm
M14	125 Nm	185 Nm		
M16	195 Nm	280 Nm		
M10x1,25	49 Nm	72 Nm		
M12x1,25	87 Nm	125 Nm		
M12x1,5	83 Nm	122 Nm		



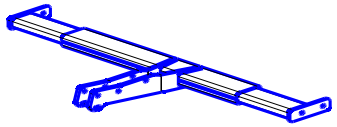
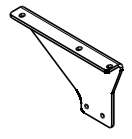
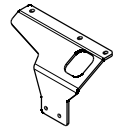
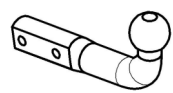

**GB** The clearance specified in appendix VII, Regulation №55 must be guaranteed.



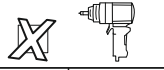
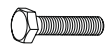
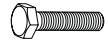
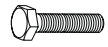







**RU** Необходимо обеспечить данное свободное пространство, предписанное для размещения тягового шарового наконечника в приложении VII Правил ЕЭН ООН №55.



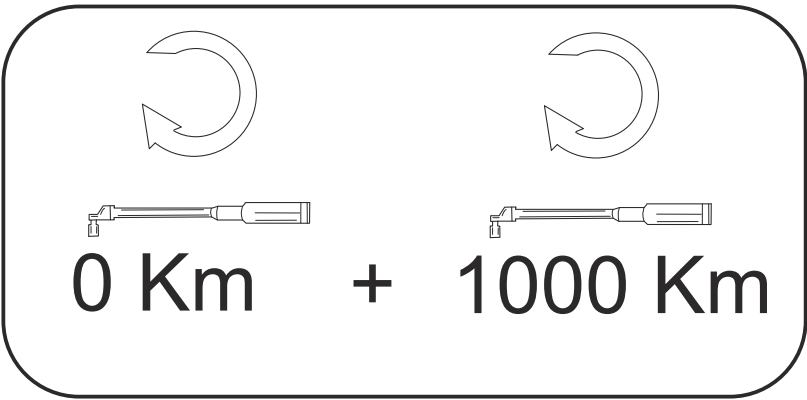
**GB** at laden weight of the vehicle

**RU** В случае нагруженного автомобиля.

1		1x
2		1x
3		1x
4		1x
5		1x

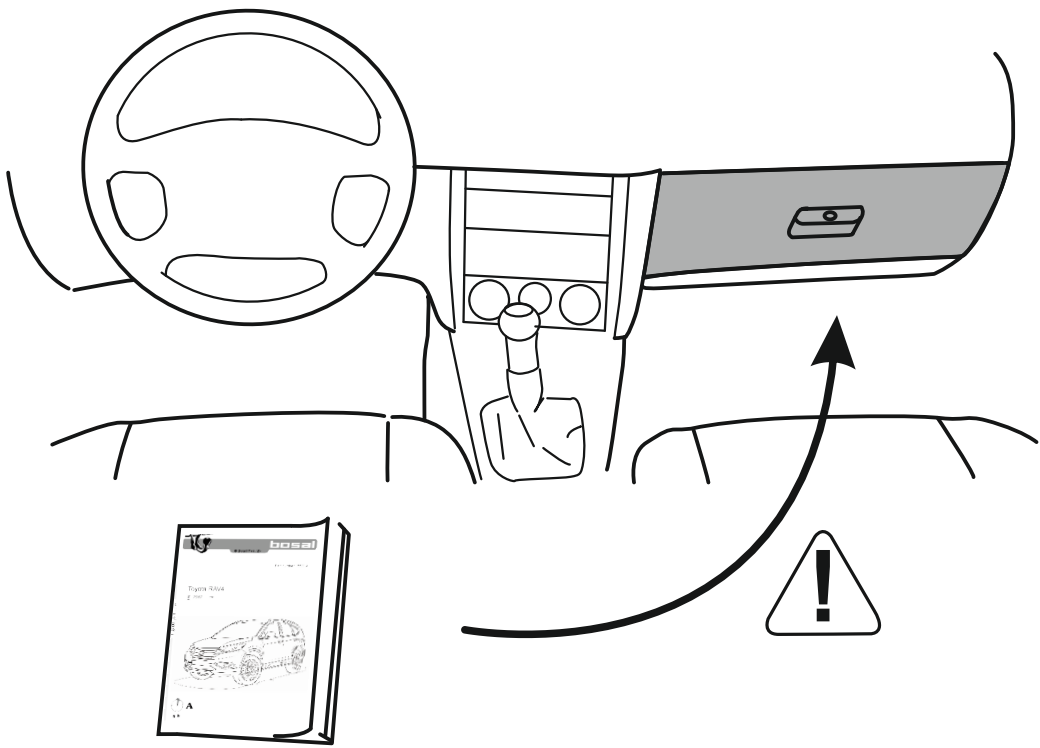
					
6		M10x1,25x40	8.8	6x	46Nm
7		M12x40	8.8	4x	79Nm
8		M12x1,25x75	8.8	3x	79Nm
9		M12 (с/контр.)	8	2x	79Nm
10		M12x1,25 (с/контр.)	8	3x	79Nm
11		M10		6x	
12		M12		16x	
13		Φ48x13x5		2x	
14		M10 (пружин.)		6x	
15		M12 (пружин.)		2x	

10

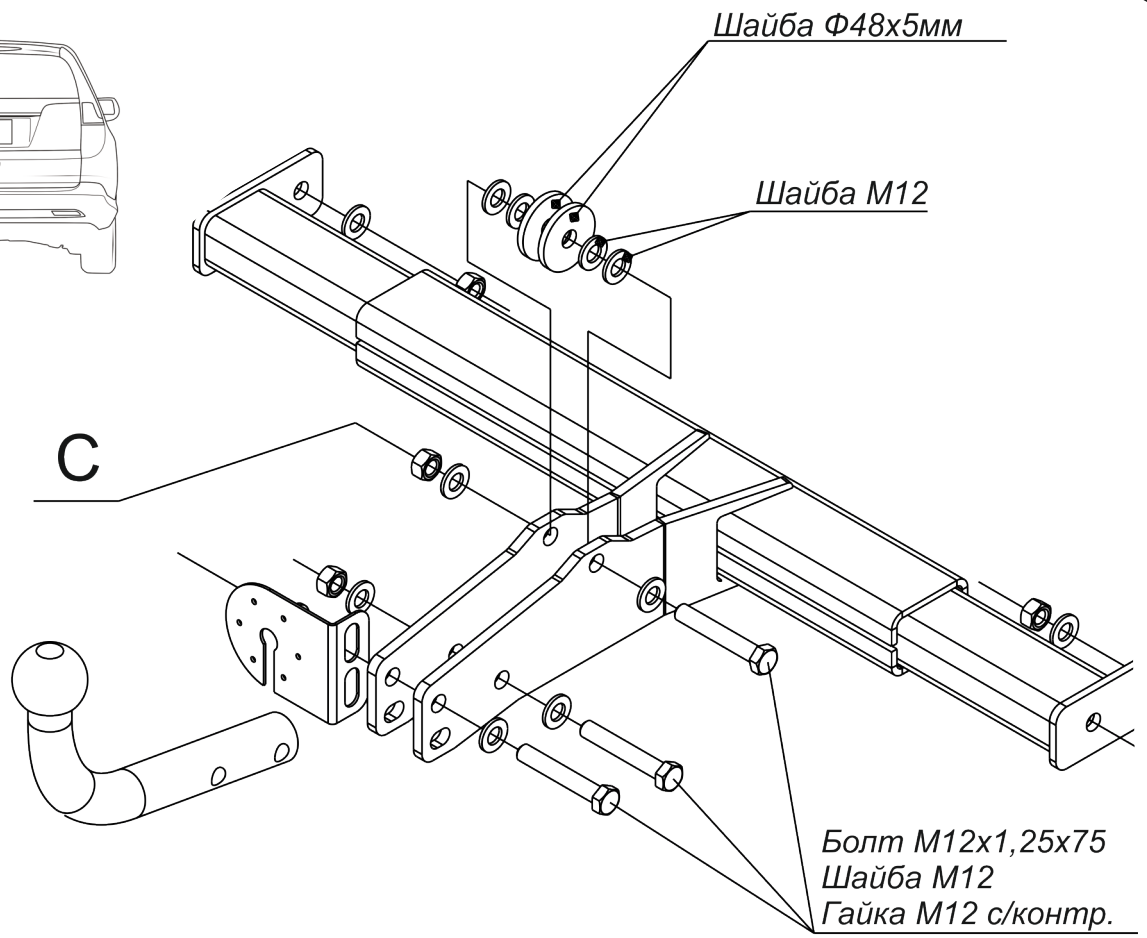
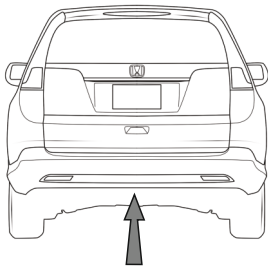


0 Km + 1000 Km

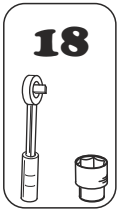
11



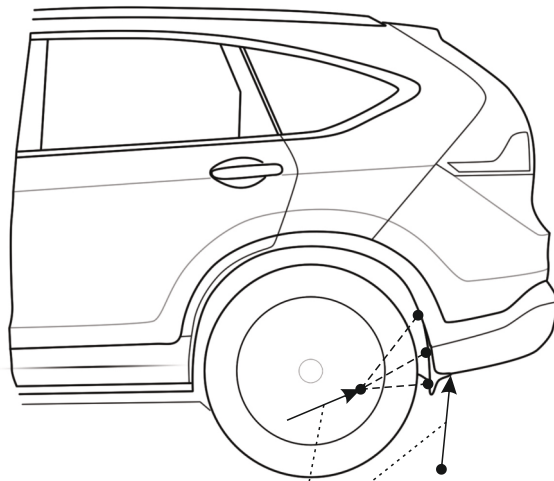
8



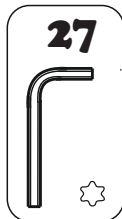
18

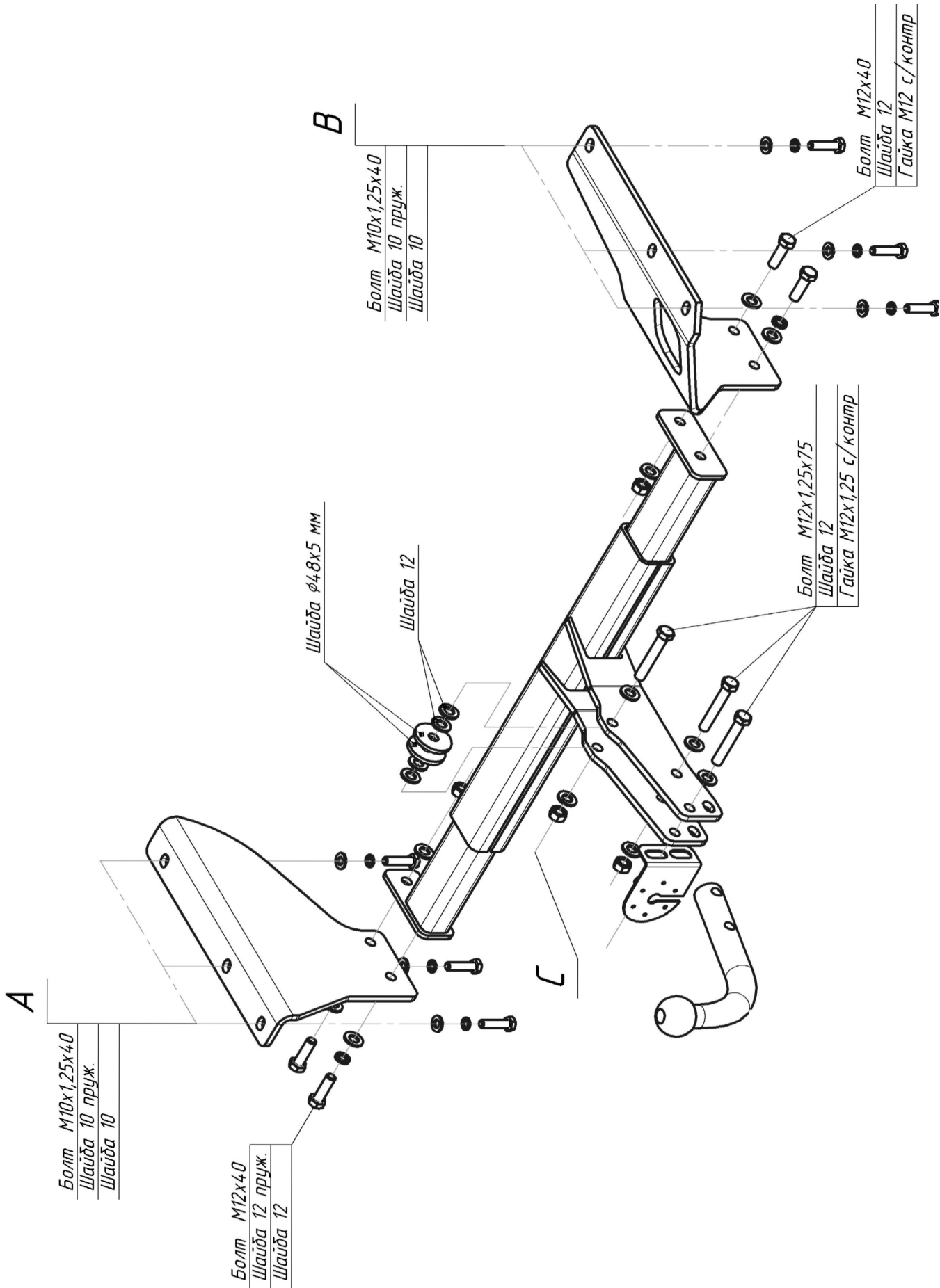


9



27





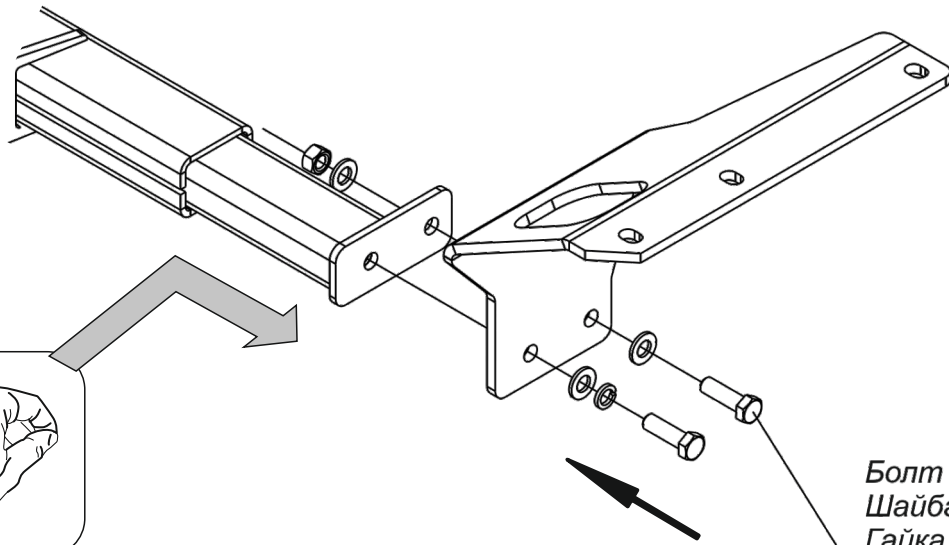
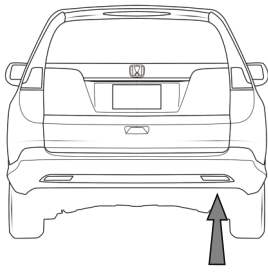
**BOSSA**

+37544-761-90-60 vel  
+37529-761-90-60 мтс  
+37517-201-42-74 гор  
+37525-527-42-18 Life

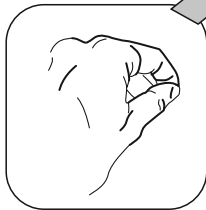
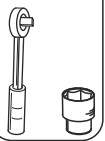
### **Правила эксплуатации и технического обслуживания**

1. Техническое обслуживание ТСУ заключается в периодическом осмотре и затяжке болтовых соединений ТСУ, крепления приборов и контактов электрооборудования и состояния окрашенной поверхности ТСУ. В целях предотвращения появления коррозии ТСУ необходимо содержать в чистоте от коррозионно-активных материалов (дорожная соль, грязь и влага). При обнаружении царапин, сколов поврежденное место необходимо обработать восстанавливающей краской, либо обратиться в сервисную службу.
2. Если автомобиль эксплуатируется без прицепа, необходимо сцепной шар покрыть защитной смазкой и надеть защитный колпак. При сцепке прицепа с автомобилем шар должен быть смазан консистентной смазкой.
3. После фиксации сцепной головки прицепа на шаре ТСУ, осуществлять страховочную связь прицепа с автомобилем, используя петлю на ТСУ для крепления страховочных цепей.
4. После пробега первых 1000 км с прицепом проверить момент затяжки всех резьбовых соединений ТСУ.
5. Не допускается превышение максимального буксируемого веса и максимальной вертикальной нагрузки указанной в инструкции ТСУ. Перегрузка может привести к повреждению автомобиля и/или ТСУ. Такая перегрузка в крайнем случае может привести к отцеплению буксируемого автоприцепа, что может стать причиной серьезного ДТП.
6. Не допускается эксплуатация ТСУ при наличии трещин в сварочных швах, серьезных повреждений, вмятин и разрывов металла на деталях ТСУ.
7. Не допускается буксировка прицепов полной массой более указанной производителем автомобиля или фаркопа (что меньше), и со скоростью превышающей ограничение для данного участка дороги.
8. В случае движения автомобиля с прицепом или автопоезда в условиях бездорожья, максимально допустимая грузоподъемность ТСУ сокращается на 50% от заявленных производителем, при этом скорость движения не должна превышать 30 км/ч.

6

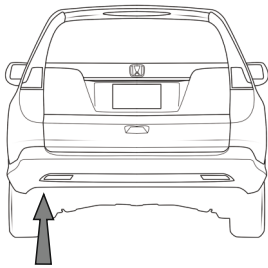


18

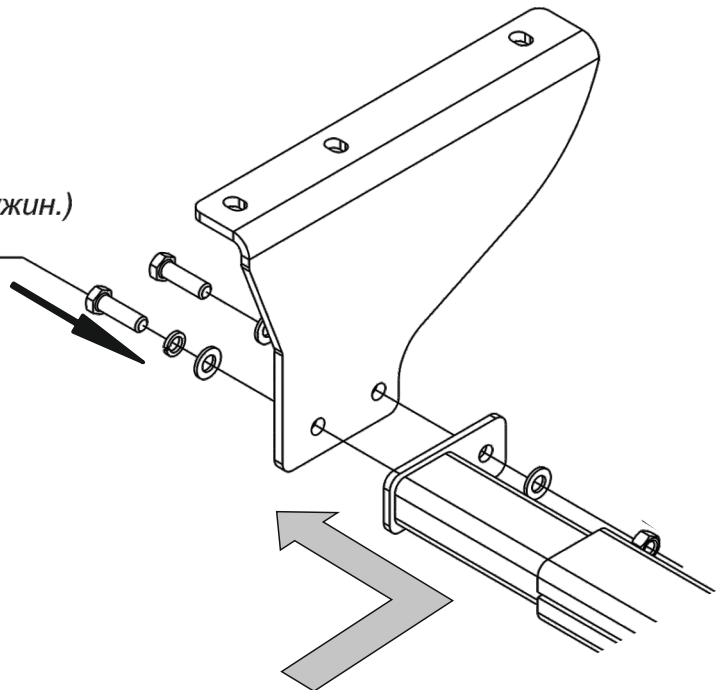


Болт М12х40  
Шайба М12  
Гайка М12 с/контр.

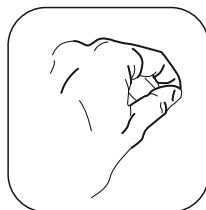
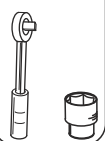
7



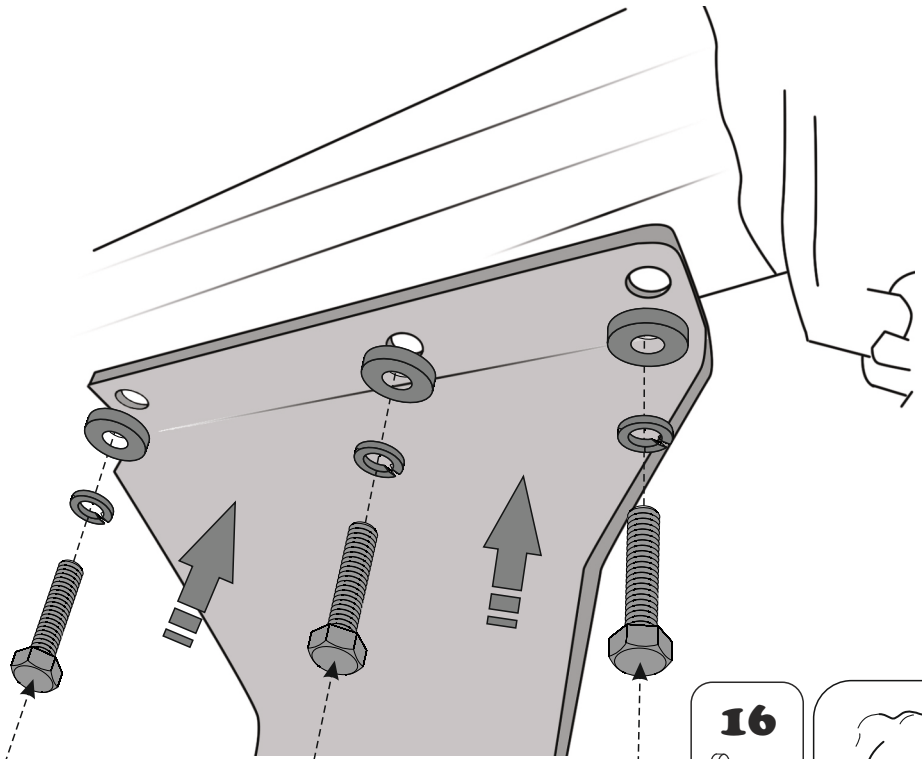
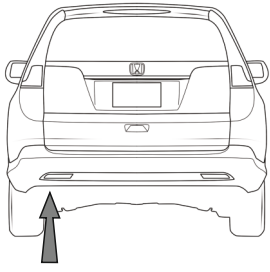
Болт М12х40  
Шайба М12 (пружин.)  
Шайба М12



18



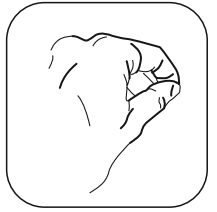
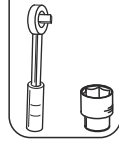
5



Болт M10x1,25x40  
Шайба M10 (пружин.)  
Шайба M10

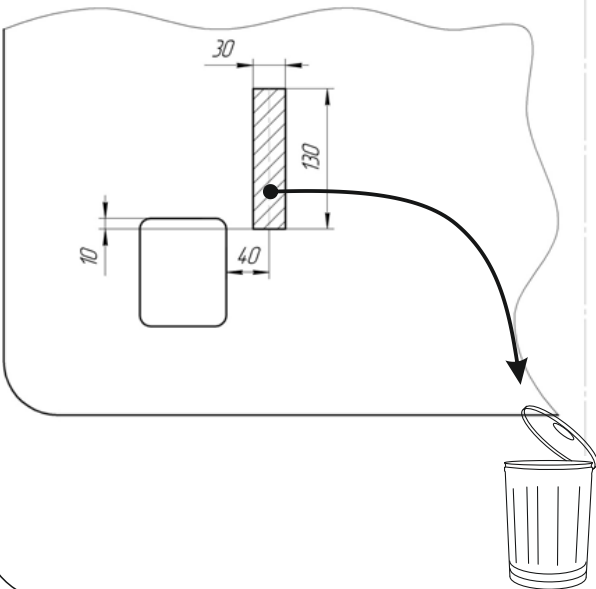
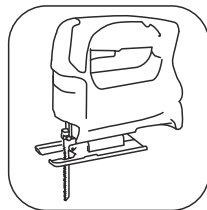
A

16

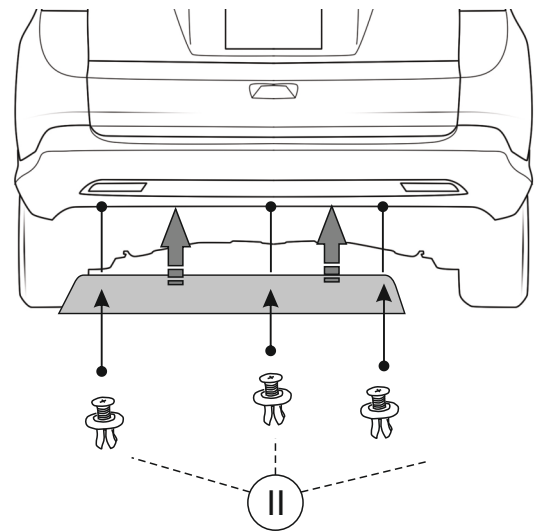


6

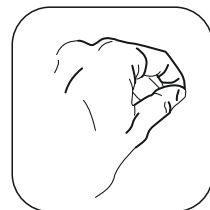
I



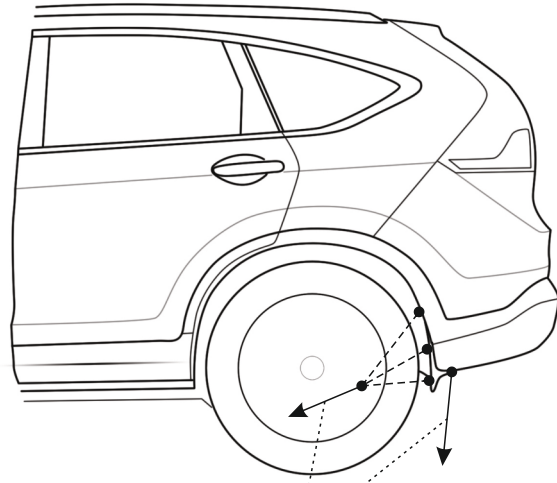
Направление движения



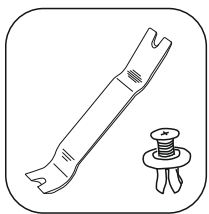
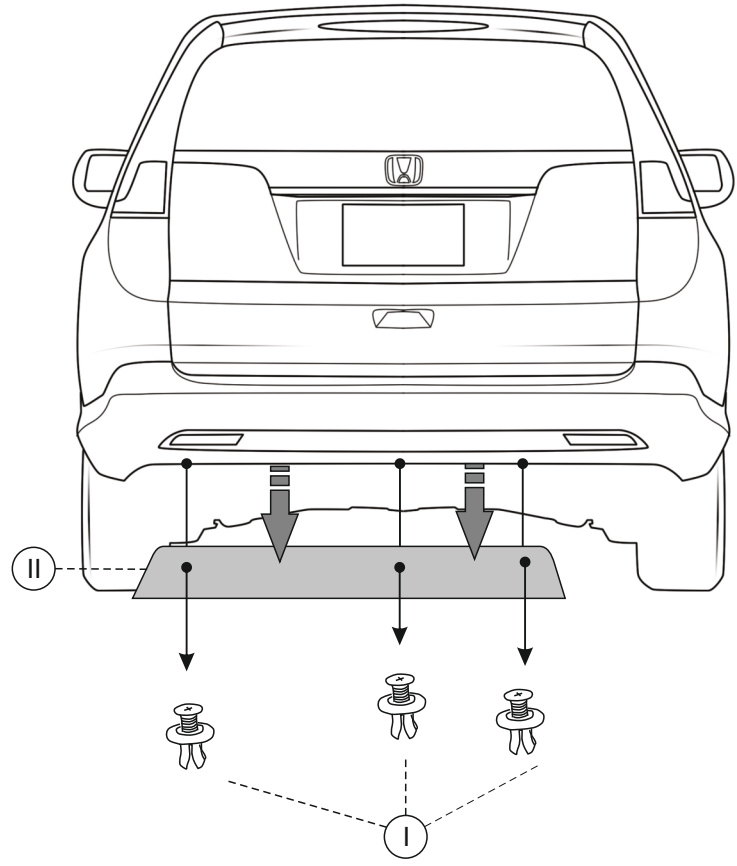
II



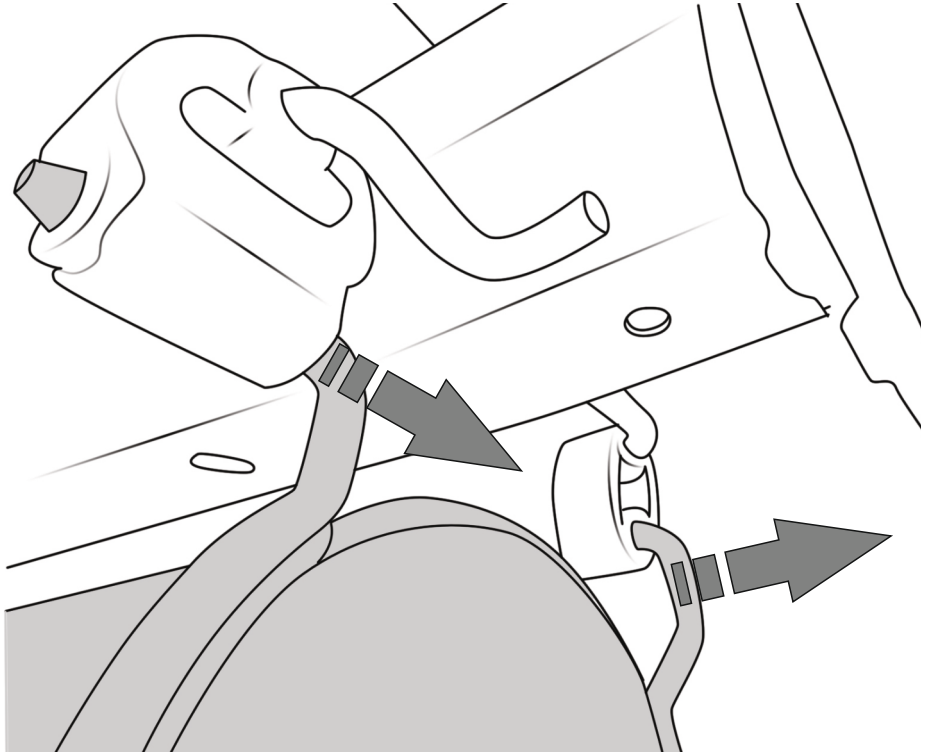
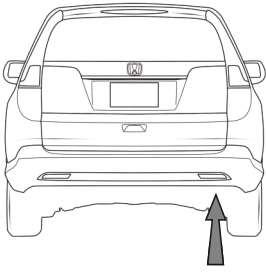
1



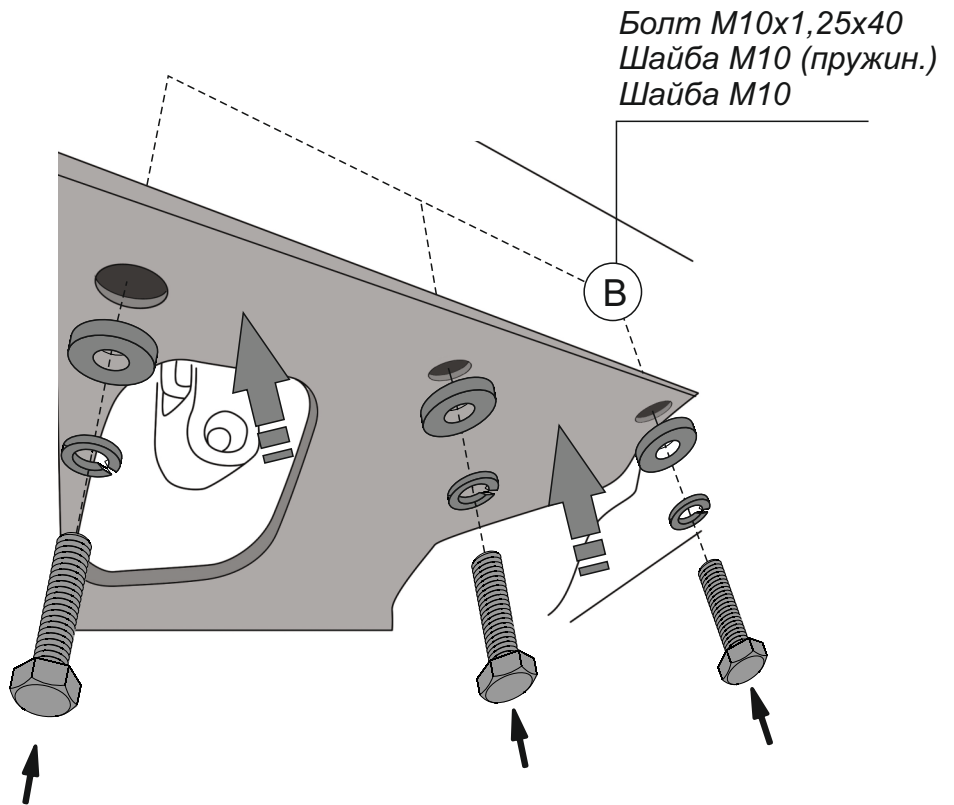
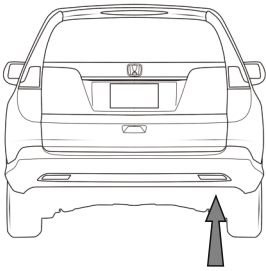
2



3



4



16

