

Правила эксплуатации и технического обслуживания

1. Техническое обслуживание ТСУ заключается в периодическом осмотре болтовых соединений ТСУ с автомобилем, крепления приборов электрооборудования и состояния окрашенной поверхности ТСУ. В целях предотвращения появления коррозии ТСУ необходимо содержать в чистоте от коррозионно-активных материалов (дорожная соль, грязь и влага). При обнаружении царапин, сколов поврежденное место необходимо обработать восстанавливающей краской, либо обратиться в сервисную службу.
2. Если автомобиль эксплуатируется без прицепа, необходимо сцепной шар покрыть защитной смазкой и надеть защитный колпак. При сцепке прицепа с автомобилем шар должен быть смазан консистентной смазкой.
3. После фиксации сцепной головки прицепа на шаре ТСУ, осуществлять страховочную связь прицепа с автомобилем, используя петлю на ТСУ для крепления страховочных цепей.
4. После пробега 1000 км с прицепом проверить затяжку всех резьбовых соединений ТСУ.

Не допускается буксировка прицепов полной массой более указанной и со скоростью, превышающей 90 км/час.

+37544-761-90-60 vel

+37529-761-90-60 МТС

+37517-201-42-74 гор

+37525-527-42-18 Life

bosal

Инструкция по монтажу тягово-сцепного устройства шарового типа 6734 А для автомобилей **Kia Sorento**

Год выпуска автомобиля:	2006 – 2008
Допустимая полная масса прицепа, кг.	1500
Вертикальная нагрузка на шар, кг.	100
Вес нетто, кг.	18,6

Благодарим Вас за то, что Вы выбрали наше изделие. Надеемся, что оно в полной мере оправдает Ваши надежды и при покупке следующего автомобиля мы снова можем приветствовать Вас среди наших покупателей. Счастливого пути!

Производитель гарантирует, что данное изделие по используемым материалам, применяемой технологии производства и другим показателям соответствует образцам, прошедшим испытания на прочность и отвечает общим техническим требованиям по ГОСТ Р 41.55-2005. Во избежание возможных ошибок, перед установкой внимательно ознакомьтесь с инструкцией по монтажу и возможностью применения данного ТСУ к Вашему автомобилю.

ПОРЯДОК МОНТАЖА

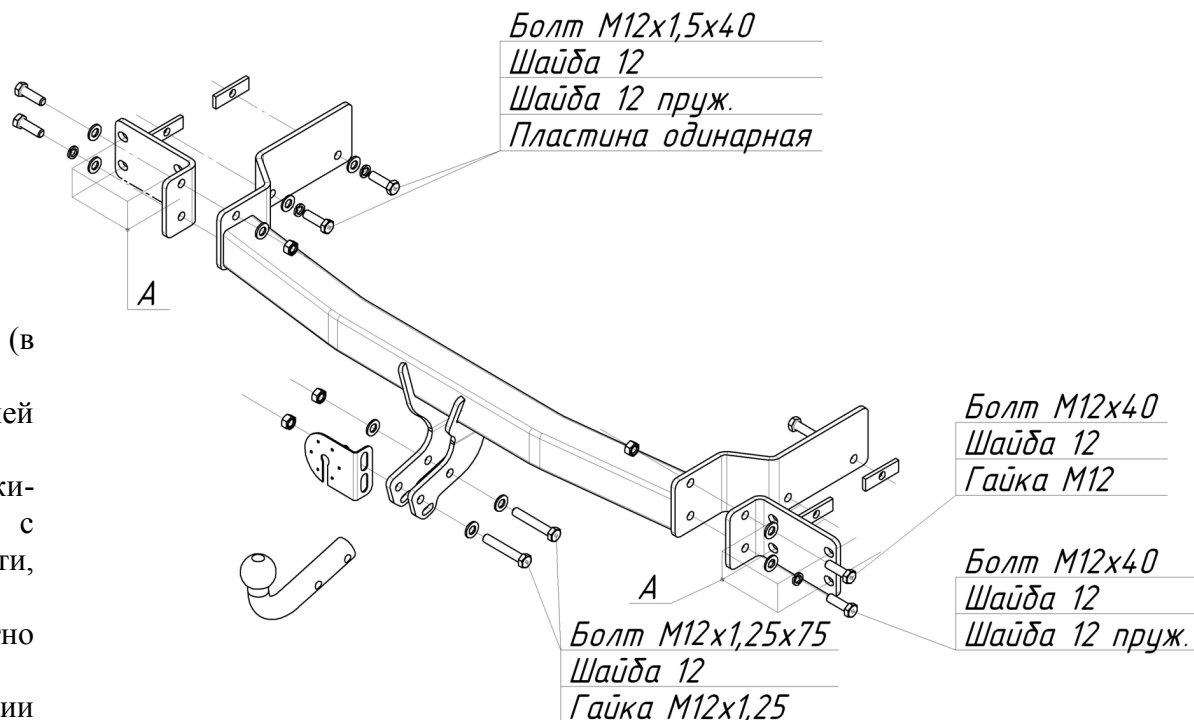
- Снять задние фонари, бампер и вставку-усилитель бампера (в дальнейшем он не используется), опустить запасное колесо.
- В соответствии со схемой балку ТСУ приложить с внутренней стороны лонжеронов и закрепить в точках «В».
- Установить кронштейны передние в местах крепления вставки-усилителя заднего бампера и закрепить их через отверстия "А" с помощью заводских гаек и дополнительно, при необходимости, болтами М12х1.5х40 из комплекта ТСУ.
- Установить ТСУ по центру продольной оси автомобиля и плотно затянуть все крепежные элементы.
- Произвести вырез нижней кромки заднего бампера в соответствии с прилагаемым шаблоном.
- Выполнить электромонтаж сигнализации.
- Установить запасное колесо, бампер и задние фонари.
- Установку ТСУ производить в специализированных автомастерских.

ЭЛЕКТРОМОНТАЖ

Контакт	Цвет провода на ТСУ	Место соединения
1	Желтый	Левый поворот
2	Белый	Задний противотуманный
3	Черный	Масса
4	Желто-зеленый	Правый поворот
5	Коричневый	Освещение номера
6	Красный	Стоп-сигнал
7	Голубой	Габарит



СХЕМА МОНТАЖА ТСУ



Комплектность изделия

Балка ТСУ	1 шт.
Кронштейн передний (лев.)	1 шт.
Кронштейн передний (прав.)	1 шт.
Коробка упаковочная	1 шт.
Упаковка полиэтиленовая	1 шт.

Коробка упаковочная

Саморезы	3 шт.
Болт М12х1,5х40	4 шт.
Болт М12х40	4 шт.
Болт М12х1,25х75	2 шт.
Гайка М12	2 шт.
Гайка М12х1,25	2 шт.
Шайба 12 пруж.	6 шт.
Шайба 12	16 шт.
Шар VН 0140	1 шт.
Защитный колпачок	1 шт.
Розетка	1 шт.
Жгут электропроводов 190 см	1 компл.
Шаблон выреза	1 шт.
Инструкция по монтажу	1 шт.

Схема обрезки кабеля

