

## **ПОРЯДОК МОНТАЖА**

- Удалить кронштейны бампера.
- Просверлить лонжероны насквозь в точках крепления кронштейнов через штатные отверстия сверлом d13.
- Отверстия рассверлить со стороны лонжерона до d18.
- Вложить в отверстия распорные втулки и установить кронштейны.
- Крепления не затягивать.
- Закрепите балку между кронштейнами.
- Установите шар, подрозетник.
- Затяните все крепежные элементы.
- Выполнить электромонтаж сигнализации;
- Установку ТСУ рекомендуется производить в специализированных автомастерских.

+37544-761-90-60 vel

+37529-761-90-60 мтс

+37517-201-42-74 гор

+37525-527-42-18 Life

## **Коробка упаковочная**

Гайка М4	3 шт.
Шайба 4	3 шт.
Шайба 4 пруж.	3 шт.
Винт М4х35	3 шт.
Болт М12 х 35	2 шт.
Болт М12 х 40	2 шт.
Болт М12 х 1,25 х 90	2 шт.
Болт М12 х 110	4 шт.
Гайка М12	6 шт.
Гайка М12 х 1,25	2 шт.
Шайба 12 пруж.	2 шт.
Шайба 12 увел.	4 шт.
Шайба 12	14 шт.
Шар VН0212	1 шт.
Защитный колпачок	1 шт.
Кронштейн розетки	1 шт.
Розетка	1 шт.
Жгут электропроводов 190 см	1 компл.
Инструкция по монтажу	1 шт.

## **Комплектность изделия**

Балка ТСУ	1 шт.
Кронштейн левый	1 шт.
Кронштейн правый	1 шт.
Коробка упаковочная	1 шт.
Упаковка полиэтиленовая	1 шт.

Схема выреза бампера.

Пластина дистанционная	2 шт.
Втулка L=45 мм.	2 шт.
Втулка L=65 мм.	2 шт.

## **Момент затяжки**

<b>М6</b>	<b>9,5 Nm</b>
<b>М8</b>	<b>23 Nm</b>
<b>М10</b>	<b>46 Nm</b>
<b>М12</b>	<b>79 Nm</b>
<b>М14</b>	<b>125 Nm</b>
<b>М16</b>	<b>195 Nm</b>
<b>М10х1,25</b>	<b>49 Nm</b>
<b>М12х1,25</b>	<b>87 Nm</b>
<b>М12х1,5</b>	<b>83 Nm</b>

**bosal**

Инструкция  
по монтажу  
тягово-сцепного  
устройства  
шарового типа

**7602 A**  
**Vortex Estina (Chery  
Fora)**



**2006** →



ТОВАР СЕРТИФИЦИРОВАН



ВЫРЕЗ

**D**



C-RU.AE56.B.00911

1665  
кг.

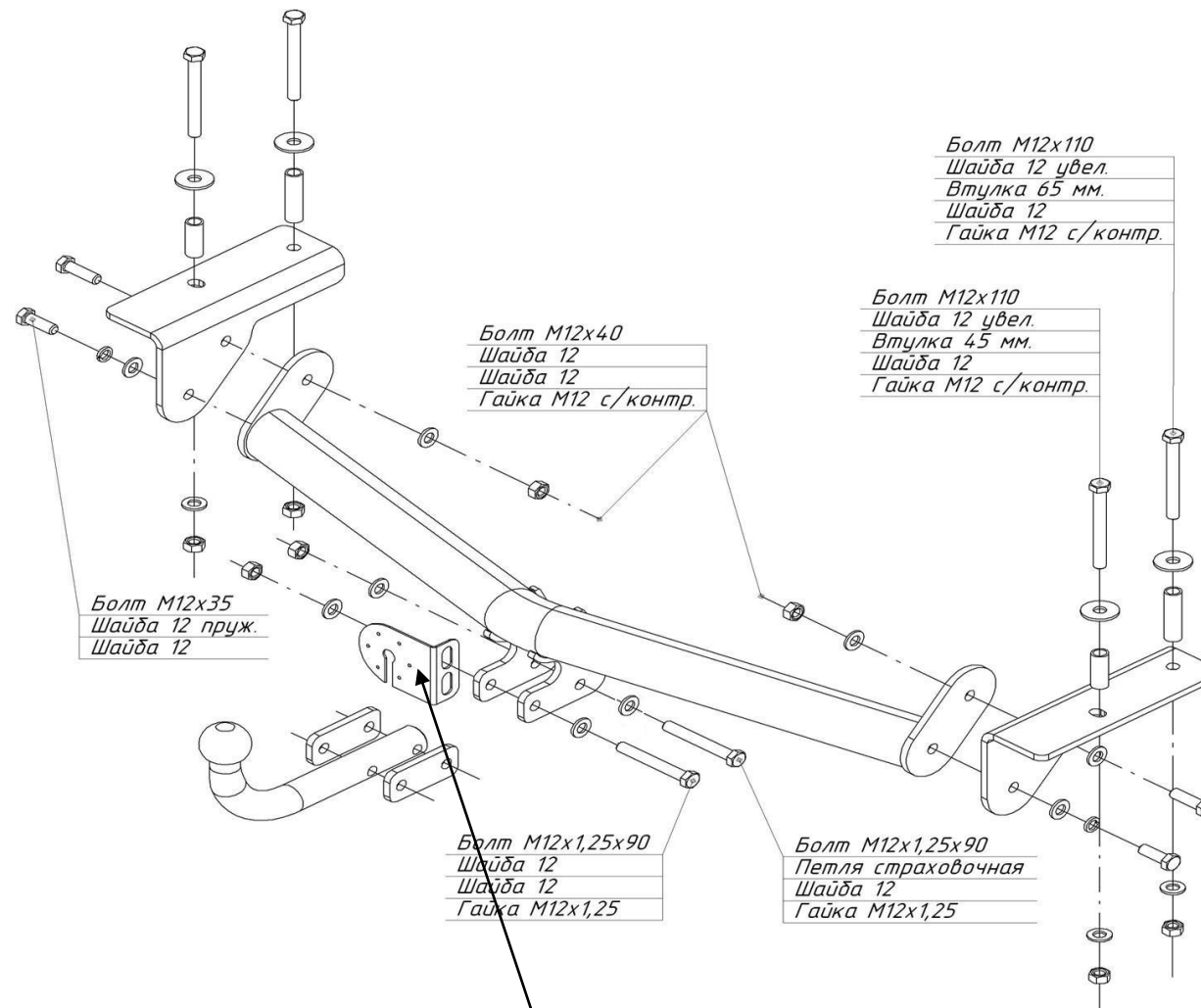
1200  
кг.

75  
кг.

Вес нетто  
**16** кг.

6,82  
кН.

Bosal Autoflex  
Russia  
BAR 28



**bosal**

