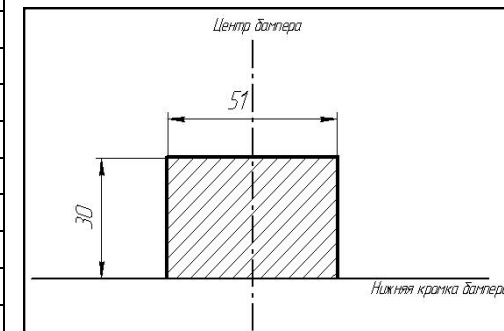


## ПОРЯДОК МОНТАЖА

- Приспустить глушитель.
- Снять с левой стороны буксировочную петлю.
- Установить левый кронштейн, закрепив на месте буксировочной петли в точках «А» (см. схему монтажа).
- Просверлить через штатные отверстия в правом лонжероне в точках «С» и «D» вертикально вверх в багажник D13.
- Со стороны багажника рассверлить их до D18 мм.
- Вложить распорные втулки и закрепить правый кронштейн в точках «С» и «D» как показано на схеме монтажа.
- Просверлить лонжероны через кронштейны в точках «В» сверлом D13 мм .
- Рассверлить их со стороны багажника до D18 мм.
- Вложить распорные втулки и закрепить кронштейны в точках «В».
- Закрепить балку ТСУ между кронштейнами в точках «Е» и «F» (см. схему монтажа)..
- Подрезать нижнюю кромку бампера по схеме.
- Установить шар и подрозетник на балку ТСУ.
- Затянуть все крепежные элементы.
- Выполнить электромонтаж сигнализации;
- Установить глушитель на место.
- Установку ТСУ рекомендуется производить только в специализированных автомастерских.

Коробка упаковочная	
Болт M12 x 1,25 x 40	2 шт.
Болт M12 x 40	4 шт.
Болт M12 x 1,25 x 75	2 шт.
Болт M12 x 100	2 шт.
Болт M12 x 110	1 шт.
Болт M12 x 120	1 шт.
Гайка M12 с/контр.	6 шт.
Гайка M12 x 1,25 с/контр.	2 шт.
Шайба 12 увел.	4 шт.
Шайба 12	16 шт.
Шайба 12 пруж.	6 шт.
Шар VH 8876	1 шт.
Втулка L=58 мм.	2 шт.
Втулка L=70 мм.	1 шт.
Втулка L=82 мм.	1 шт.
Защитный колпачок	1 шт.
Подрозетник	1 шт.
Инструкция по монтажу	1 шт.

Схема выреза бампера



Комплектность изделия	
Балка ТСУ	1 шт.
Кронштейн правый	1 шт.
Кронштейн левый	1 шт.
Коробка упаковочная	1 шт.
Упаковка полиэтиленовая	1 шт.

Момент затяжки	
M6	9,5 Nm
M8	23 Nm
M10	46 Nm
M12	79 Nm
M14	125 Nm
M16	195 Nm
M10x1,25	49 Nm
M12x1,25	87 Nm
M12x1,5	83 Nm

+37544-761-90-60 vel  
 +37529-761-90-60 mtc  
 +37517-201-42-74 gor  
 +37525-527-42-18 Life

**Инструкция**  
по монтажу  
тягово-сцепного  
устройства  
шарового типа

**90 04 A**  
**GEELY EMGRAND**

 **2012** ⇒



ТОВАР СЕРТИФИЦИРОВАН



2000  
кг.



1200  
кг.



75  
кг.



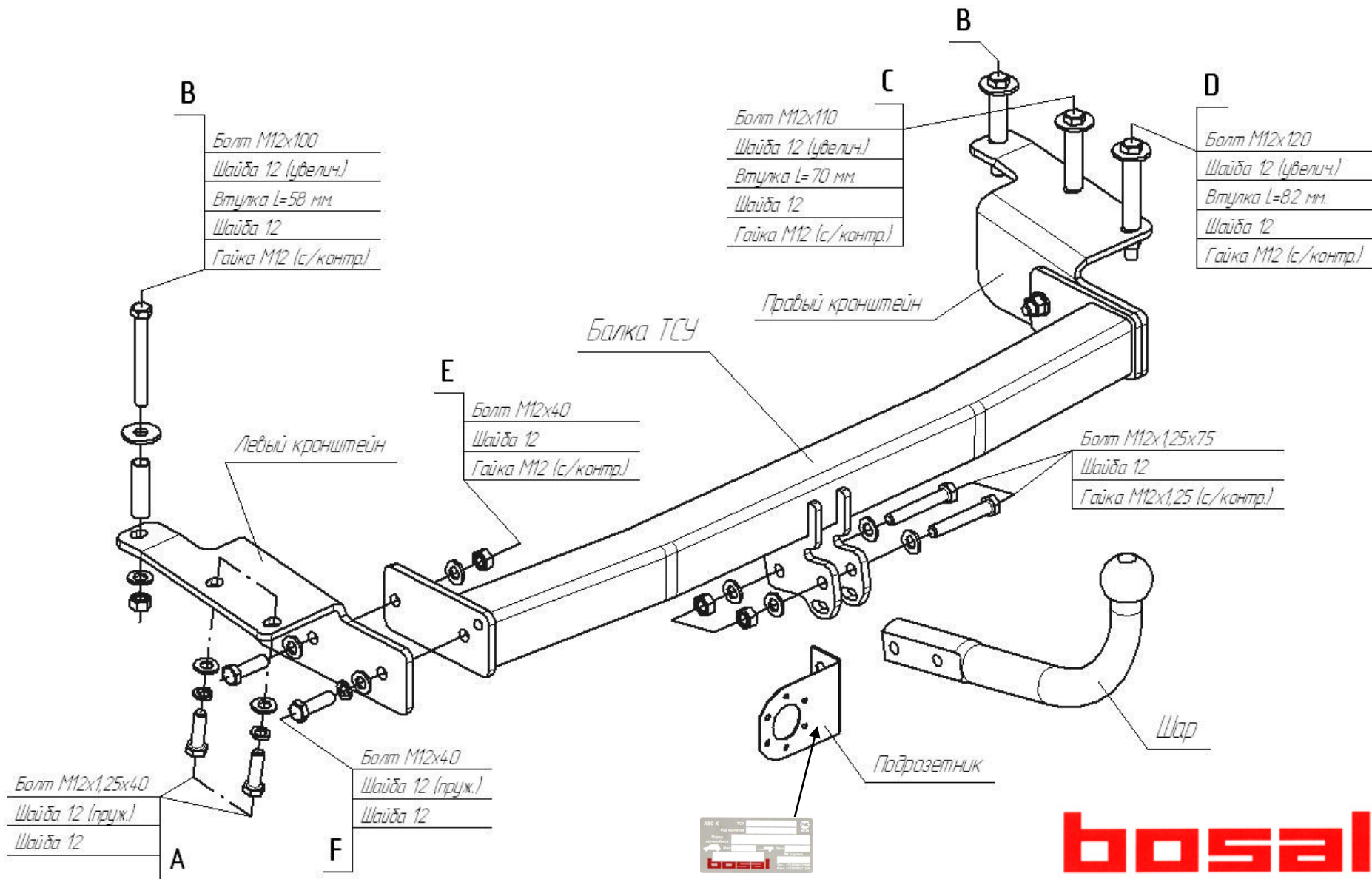
Вес нетто  
17,5 кг.

**D**

7,35  
кН.



**Bosal Autoflex**  
**Russia**  
**BAR 28**



**bosal**